



Руководство по эксплуатации

ИСТОЧНИК БЕСПЕРЕБОЙНОГО ПИТАНИЯ

HE33060X-HE33500X

60 кВА - 500 кВА

ПРЕДИСЛОВИЕ

Благодарим за приобретение ИБП серии HiDEN EXPERT HE3300 60-500 кВА PF = 1.0

Руководство содержит информацию об установке, использовании, эксплуатации и обслуживании источников бесперебойного питания HiDEN EXPERT серии HE33060X-500X. Пожалуйста, внимательно прочитайте это руководство перед установкой.

Примечание

Отладку и обслуживание ИБП должен выполнять инженер, аттестованный производителем или его представителем. В противном случае под угрозой может оказаться безопасность персонала, а повреждения ИБП не будут считаться гарантийным случаем

Все права защищены.

Примечание: ввиду постоянного совершенствования конструкции и технологии изготовления нашей продукции, возможны изменения характеристик без предварительного уведомления, не влияющие на надежность и безопасность эксплуатации. За подробной информацией по продукции и гарантийному обслуживанию Вы можете обращаться по контактными данным приведенным ниже.

В той степени, в которой это разрешено применимым законодательством, компания ООО «АДМ Техно» не несет ответственности за любые ошибки или упущения в информационных материалах или последствия, возникшие в результате использования содержащейся в настоящем документе информации.

ООО «АДМ-ТЕХНО»
Москва, ул. Скотопрогонная, 35/2
+7 (495) 133-16-43
info@hiden.energy
www.hiden.energy

Техническая поддержка, гарантийное
и послегарантийное обслуживание
support@hiden.energy

ОГЛАВЛЕНИЕ

ПРЕДИСЛОВИЕ	2
1. БЕЗОПАСНОСТЬ	5
2. ОБЩИЕ СВЕДЕНИЯ	9
2.1 КОНФИГУРАЦИЯ СИСТЕМЫ	9
2.2 СИЛОВОЙ МОДУЛЬ	9
2.3 РЕЖИМЫ РАБОТЫ ИБП	9
2.3.1 НОРМАЛЬНЫЙ РЕЖИМ	10
2.3.2 РЕЖИМ РАБОТЫ ОТ БАТАРЕЙ	10
2.3.3 РЕЖИМ ОБХОДНОЙ ЛИНИИ (РЕЖИМ ЭЛЕКТРОННОГО БАЙПАСА)	11
2.3.4 РЕЖИМ ОБСЛУЖИВАНИЯ (РУЧНОЙ БАЙПАС)	11
2.3.5 ЭКОНОМИЧНЫЙ РЕЖИМ (ЕСО-РЕЖИМ)	12
2.3.6 АВТОМАТИЧЕСКИЙ ПЕРЕЗАПУСК	12
2.3.7 РЕЖИМ ПРЕОБРАЗОВАНИЯ ЧАСТОТЫ	12
2.4 СТРУКТУРА ИБП	13
2.4.1 КОНФИГУРАЦИЯ ИБП	13
2.4.2 ВНЕШНИЙ ВИД ИБП	14
3. УСТАНОВКА	17
3.1 ВВЕДЕНИЕ	17
3.1.1 УСЛОВИЯ ЭКСПЛУАТАЦИИ	17
3.1.2 ТРЕБОВАНИЯ К МЕСТУ УСТАНОВКИ	17
3.1.3 ГАБАРИТЫ И ВЕС ИБП	17
3.2 РАЗГРУЗКА И РАСПАКОВКА	22
3.2.1 ПЕРЕМЕЩЕНИЕ И РАСПАКОВКА ИБП	22
3.3 РАЗМЕЩЕНИЕ	23
3.4 АККУМУЛЯТОРНЫЕ БАТАРЕИ	26
3.5 КАБЕЛЬНЫЙ ВВОД	26
3.5.1 СПЕЦИФИКАЦИЯ	28
3.5.2 СПЕЦИФИКАЦИЯ КАБЕЛЬНЫХ СОЕДИНЕНИЙ	30
3.5.3 ПОДКЛЮЧЕНИЕ СИЛОВЫХ КАБЕЛЕЙ	32
3.6 КАБЕЛИ УПРАВЛЕНИЯ И СВЯЗИ	34
3.6.1 ИНТЕРФЕЙС СУХИЕ КОНТАКТЫ	35
3.6.2 КОММУНИКАЦИОННЫЕ ИНТЕРФЕЙСЫ	40
4. ПАНЕЛЬ УПРАВЛЕНИЯ	41
4.1 ПАНЕЛЬ УПРАВЛЕНИЯ	41
4.1.1 СВЕТОДИОДНЫЕ ИНДИКАТОРЫ	42
4.1.2 ФУНКЦИОНАЛЬНЫЕ КЛАВИШИ	43
4.1.3 ЖК-ДИСПЛЕЙ	43
4.2 ГЛАВНОЕ МЕНЮ	45
4.2.1 ИБП	45
4.2.2 СИЛОВОЙ МОДУЛЬ	47
4.2.3 НАСТРОЙКИ	49
4.2.4 ЖУРНАЛ СОБЫТИЙ	51
4.2.5 УПРАВЛЕНИЕ	61
4.2.6 ОСЦИЛЛОГРАФ	62
5. УПРАВЛЕНИЕ	64
5.1 ЗАПУСК ИБП	64

5.1.1 ЗАПУСК В НОРМАЛЬНОМ РЕЖИМЕ	64
5.2 ПЕРЕКЛЮЧЕНИЕ РЕЖИМОВ РАБОТЫ	66
5.2.1 ПЕРЕКЛЮЧЕНИЕ С НОРМАЛЬНОГО РЕЖИМА НА РЕЖИМ РАБОТЫ ОТ БАТАРЕЙ.	66
5.2.2 ПЕРЕКЛЮЧЕНИЕ С НОРМАЛЬНОГО РЕЖИМА В РЕЖИМ ЭЛЕКТРОННОГО БАЙПАСА	66
5.2.3 ПЕРЕКЛЮЧЕНИЕ ИЗ РЕЖИМА ЭЛЕКТРОННОГО БАЙПАСА НА НОРМ. РЕЖИМ	67
5.2.4 ПЕРЕКЛЮЧЕНИЕ ИЗ НОРМАЛЬНОГО РЕЖИМА В РЕЖИМ СЕРВИСНОГО БАЙПАСА	67
5.2.5 ПЕРЕКЛЮЧЕНИЕ ИЗ РЕЖИМА СЕРВИСНОГО ОБСЛУЖИВАНИЯ В НОРМ. РЕЖИМ	68
5.3 ОБСЛУЖИВАНИЕ БАТАРЕЙ	68
5.4 ЭКСТРЕННОЕ ОТКЛЮЧЕНИЕ (ЕРО)	70
5.4 ПАРАЛЛЕЛЬНАЯ РАБОТА ИБП	70
6. ОБСЛУЖИВАНИЕ	71
6.1 МЕРЫ ПРЕДОСТОРОЖНОСТИ	71
6.2 ОБСЛУЖИВАНИЕ СИЛОВОГО МОДУЛЯ	71
6.3 УКАЗАНИЯ ПО ОБСЛУЖИВАНИЮ ИБП И МОДУЛЯ БАЙПАСА	71
6.3.1. 60 КВА – 120 КВА	71
6.3.2. 150 КВА – 300 КВА	72
6.3.3. 400 КВА – 500 КВА	72
6.4 УКАЗАНИЯ ПО НАСТРОЙКЕ И ОБСЛУЖИВАНИЮ БАТАРЕЙ	73
6.4.1. НАСТРОЙКА ТИПА АКБ	74
6.4.2 НАСТРОЙКА КОЛИЧЕСТВА АКБ	74
6.4.4 НАСТРОЙКА НАПРЯЖЕНИЯ ЗАРЯДА.	74
6.4.5 НАПРЯЖЕНИЕ КОНЦА РАЗРЯДА	74
6.4.6 ОГРАНИЧЕНИЕ ЗАРЯДНОГО ТОКА	75
6.4.7 ТЕМПЕРАТУРНАЯ КОМПЕНСАЦИЯ	76
6.4.8 НАСТРОЙКА ВРЕМЕНИ УСКОРЕННОГО ЗАРЯДА	76
6.4.9 НАСТРОЙКА АВТОМАТИЧЕСКОГО УСКОРЕННОГО ЗАРЯДА	76
6.4.10 НАСТРОЙКА ПРЕДУПРЕЖДЕНИЯ О ПЕРЕГРЕВЕ АКБ	76
6.5 ЗАМЕНА ПЫЛЕВОГО ФИЛЬТРА (ОПЦИЯ)	76
7. ТЕХНИЧЕСКИЕ ХАРАКТЕРИСТИКИ	77

1. БЕЗОПАСНОСТЬ

Настоящее руководство содержит указания по установке и эксплуатации ИБП HiDEN EXPERT серии HE3300 мощностью от 60 до 500 кВА. Внимательно изучите данное руководство перед началом установки и эксплуатации.

Значение сообщений безопасности

ОПАСНО: Несоблюдение данных требований может привести к серьезным травмам или смертельному исходу.




ВНИМАНИЕ: Несоблюдение данных требований может привести к травмам и повреждению оборудования.

Предупреждение: Несоблюдение данных требований может повлечь порчу имущества, потерю данных или нарушения в работе оборудования.





Аттестованный специалист: Специалист, проводящий установку и обслуживание ИБП должен пройти обучение по безопасности при работе с электрооборудованием, по управлению, поиску неисправностей и ремонту электрооборудования.

Значение предупреждающих знаков




Предупреждающие знаки показывают возможность получения травм и повреждения оборудования.

Символ	Значение
 ОПАСНО	Внимание! Существует опасность поражения электрическим током. Игнорирование предупреждения может привести к причинению вреда здоровью или смерти.
 ВНИМАНИЕ	Предупреждение прочих опасностей! Игнорирование предупреждения может привести к причинению вреда здоровью либо к порче имущества.
 ПРЕДУПРЕЖДЕНИЕ	Внимание! Несоблюдение данных требований может повлечь порчу имущества, потерю данных или нарушения в работе оборудования


УКАЗАНИЯ ПО БЕЗОПАСНОСТИ

Символ	Значение
	<p>Установку и обслуживание ИБП должен выполнять инженер, аттестованный производителем или его представителем. В противном случае под угрозой может оказаться безопасность персонала, а повреждения ИБП не будут считаться гарантийным случаем.</p> <p>ИБП предназначен только для коммерческого или промышленного использования.</p>
	<p>Перед эксплуатацией внимательно изучите все предупреждающие знаки и следуйте инструкциям к ним.</p>
	<p>Не прикасайтесь к поверхностям с таким значком при работающем оборудовании – это может привести к ожогам.</p>
	<p>Внутри ИБП есть компоненты, чувствительные к разрядам статического электричества. Используйте антистатические принадлежности.</p>

ТРАНСПОРТИРОВКА И УСТАНОВКА



Символ	Значение
	<p>Не устанавливайте оборудование вблизи источников тепла.</p> <p>В случае пожара используйте только порошковые огнетушители. Использование жидкостных огнетушителей может привести к поражению электрическим током.</p>
	<p>Не включайте оборудование, если в нем обнаружены повреждения или инородные предметы.</p> <p>Прикосновение к ИБП мокрыми предметами или руками может привести к поражению электрическим током</p>
	<p>Для установки ИБП используйте оборудование, соответствующее размерам и весу ИБП. Используйте защитные перчатки, ботинки со стальным мыском и другие средства личной защиты во избежание травм.</p> <p>При установке оберегайте ИБП от ударов и тряски.</p> <p>Устанавливайте ИБП в соответствии с указаниями Раздела 3.3</p>

НАЛАДКА И ЭКСПЛУАТАЦИЯ

Символ	Значение
	<p>Убедитесь, что защитный проводник надежно присоединен, перед присоединением силовых кабелей. Схема заземления должна соответствовать национальным и местным требованиям.</p> <p>Перед отсоединением или присоединением силовых кабелей убедитесь, что отключены все источники электропитания ИБП (включая АКБ) и подождите 10 минут для разрядки конденсаторов. Замерьте мультиметром напряжение на клеммах и убедитесь, что оно ниже 36В.</p>
	<p>Ток утечки на землю контролируется RCCB или УЗО</p> <p>Необходимо тщательно проверить ИБП перед запуском после длительного хранения.</p>

КОМПОНЕНТЫ, КОТОРЫЕ МОЖЕТ ОБСЛУЖИВАТЬ ПОЛЬЗОВАТЕЛЬ

Символ	Значение
	<p>Любые процедуры по обслуживанию оборудования, связанные с доступом внутрь корпуса, требуют применения специальных инструментов и должны выполняться только квалифицированным персоналом. Компоненты, доступ к которым возможен только при снятии защитной крышки с помощью инструментов, не могут обслуживаться пользователем.</p> <p>Данный ИБП полностью соответствует стандарту «IEC62040-1-1-General and safety requirements for use in operator access area UPS» (Общие требования и требования к безопасности использования ИБП в зоне доступа оператора). Опасное напряжение присутствует в аккумуляторном отсеке. Тем не менее, риск контакта с этим высоким напряжением для обычного персонала сводится к минимуму. Поскольку прикосновение к компонентам с опасным напряжением возможно только при снятии защитной крышки с помощью инструмента, вероятность прикосновения к компонентам, находящимся под высоким напряжением, минимальна. При эксплуатации оборудования в нормальном режиме с соблюдением указаний, приведенных в данном руководстве, риск для любого персонала отсутствует.</p>

Символ	Значение
	<p>КОГДА АККУМУЛЯТОРНАЯ БАТАРЕЯ ПОЛНОСТЬЮ СОБРАНА, ПОСТОЯННОЕ НАПРЯЖЕНИЕ НА ЕЕ КЛЕММАХ ПРЕВЫШАЕТ 400В И МОЖЕТ БЫТЬ СМЕРТЕЛЬНО ОПАСНЫМ.</p> <p>Любые процедуры по обслуживанию аккумуляторов, связанные с доступом внутрь корпуса, требуют применения специальных инструментов или ключей и должны выполняться только квалифицированным персоналом.</p> <p>Производители аккумуляторов подробно перечисляют меры предосторожности, которые необходимо соблюдать при работе с большой батареей аккумуляторов или в непосредственной близости от нее. Эти меры предосторожности должны неукоснительно соблюдаться в любое время. Особое внимание должно быть уделено рекомендациям, касающимся местных условий окружающей среды и обеспечения защитной одеждой, оказания первой помощи и наличия средств пожаротушения.</p> <p>Основным фактором, определяющим емкость и срок службы аккумуляторных батарей, является температура окружающей среды. Нормальная рабочая температура батареи +20°C. Если температура превышает +20°C, срок службы батарей сокращается. При температуре +30°C, срок службы сокращается вдвое, при +40°C сокращение идет по экспоненте. Для сохранения времени автономной работы ИБП, периодически заменяйте аккумуляторные батареи в соответствии с указаниями инструкции по эксплуатации батарей.</p> <p>При замене, во избежание взрыва или неисправностей, используйте тот же тип, емкость и количество батарей.</p> <p>При обнаружении повреждения корпуса, окисления или загрязнения клемм аккумуляторной батареи, ее необходимо заменить исправной во избежание снижения емкости всей батареи, утечек тока и пожара.</p> <p>Напряжение постоянного тока на батареях превышает 400В, соблюдайте следующие правила:</p> <ul style="list-style-type: none"> • Снимите часы, кольца и иные металлические предметы. • Используйте электроизолированный инструмент. • Одевайте защитную одежду, очки и резиновые перчатки. • Не кладите металлические предметы на батареи. • Перед отсоединением разъемов батареи, отсоедините любую нагрузку <p>Берегите батареи от огня</p> <ul style="list-style-type: none"> • Не замыкайте контакты батареи • При попадании на кожу электролита немедленно смойте его водой
	<p>Утилизируйте использованные батареи в соответствии с местными требованиями и правилами</p>

2. ОБЩИЕ СВЕДЕНИЯ

2.1 КОНФИГУРАЦИЯ СИСТЕМЫ

ИБП серии HE3300 состоит из следующих компонентов: силовой модуль, байпасный модуль, контрольный модуль, корпус с рубильниками. Схема ИБП приведена на Рисунке 2-1.

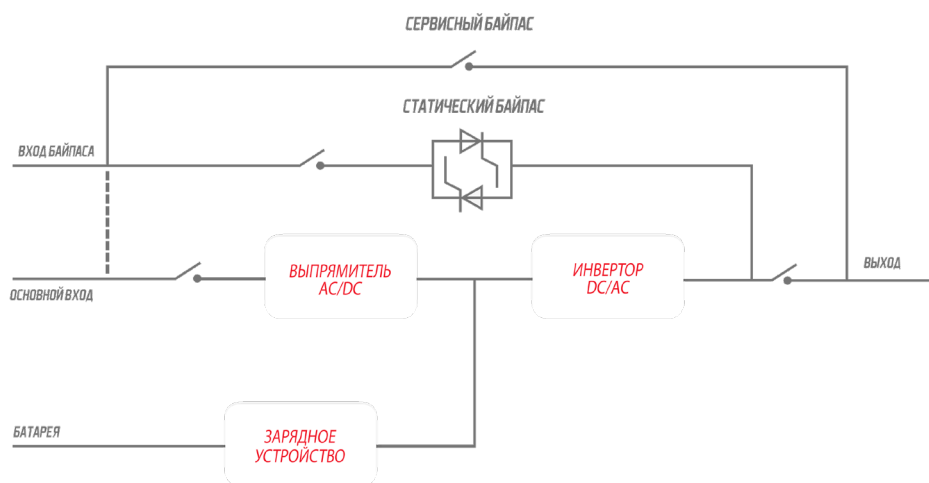


Рис. 2-1 Конфигурация ИБП

2.2 СИЛОВОЙ МОДУЛЬ

Конструкция силового модуля представлена на Рис. 2-2. Он состоит из выпрямителя, инвертора и DC/DC преобразователя для заряда и разряда батарей.

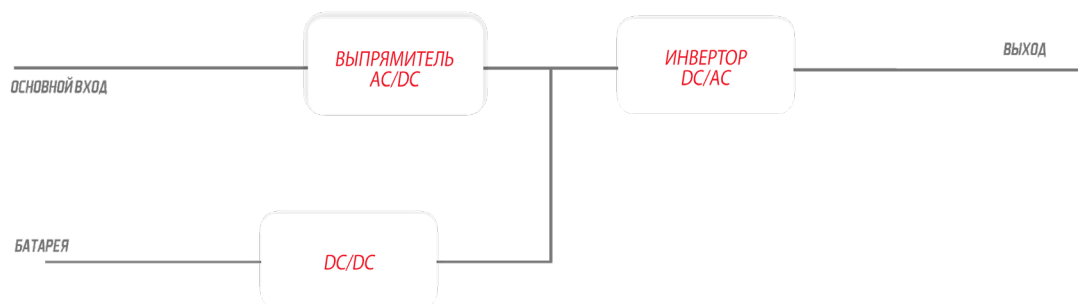


Рис. 2-2 Схема силового модуля

2.3 РЕЖИМЫ РАБОТЫ ИБП

ИБП серии HE3300 является ИБП двойного преобразования и может работать в следующих режимах:

- Нормальный режим работы
- Режим работы от батарей
- Режим обходной линии (режим электронного байпаса)
- Режим обслуживания (ручной байпас)
- Режим экономии электроэнергии (режим ECO)
- Режим автоматического перезапуска
- Режим преобразования частоты

2.3.1 Нормальный режим

Инвертор постоянно питает нагрузку. Выпрямитель получает энергию от основного ввода и питает шину постоянного тока, от которой запитан инвертор и зарядное устройство, заряжающее батареи и регулирующее ток заряда.

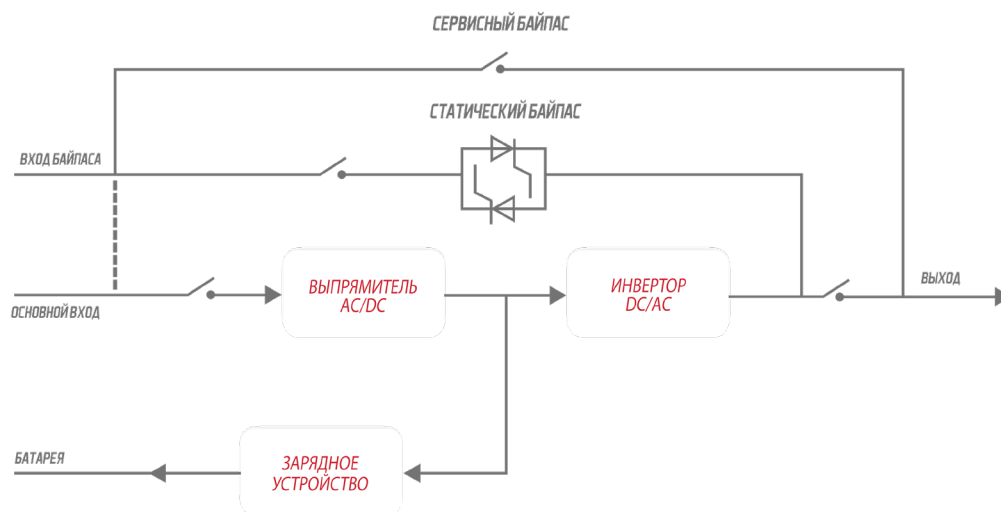


Рис. 2-3 Нормальный режим работы

2.3.2 Режим работы от батарей

При нарушениях электроснабжения по основному вводу инвертор получает энергию от батарей, продолжает питать нагрузку без прерываний. После восстановления электроснабжения по основному вводу автоматически включается «Нормальный режим работы».

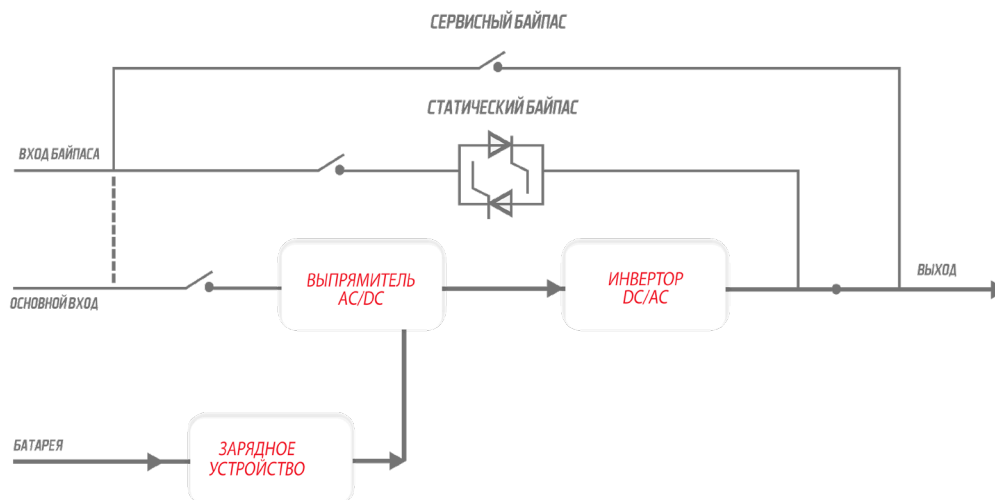


Рис. 2-4 Режим работы от батарей

2.3.3 Режим обходной линии (режим электронного байпаса)

Если перегрузочная способность инвертора превышена при нормальном режиме работы, или инвертор по какой-либо причине отключается, статический переключатель переводит питание нагрузки с инвертора на обходную линию (байпас), перерывов в питании нагрузки не возникает.

Если инвертор не синхронизирован с питанием обходной линии, то переключение происходит с перерывом. Это сделано во избежание большой разности потенциалов на несинхронизированных линиях питания от инвертора и байпаса.

Прерывание программируется и по умолчанию установлено на не более чем 15мс для сети питания 50Гц и менее 12.5мс для сети 60Гц. Переключение на электронный байпас также можно осуществить на дисплее оператора.

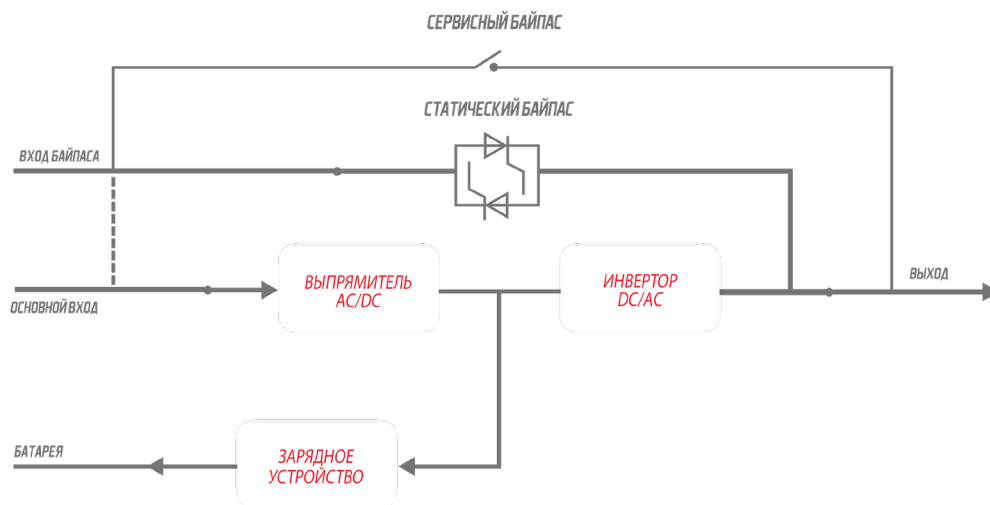


Рис. 2-5 Режим электронного байпаса

2.3.4 Режим обслуживания (ручной байпас)

Ручной байпас предназначен для коммутации входа и выхода ИБП на период обслуживания или в случае выхода ИБП из строя (см. Рис. 2-6).

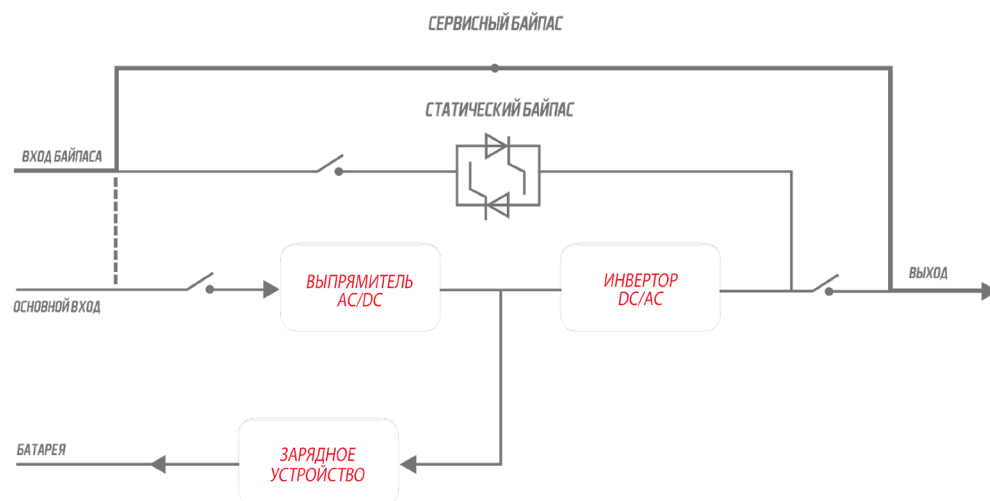


Рис. 2-6 Режим сервисного байпаса



ОПАСНО

В режиме обслуживания опасное напряжение присутствует на входных и выходных клеммах.

2.3.5 Экономичный режим (ECO-режим)

Для повышения КПД системы, если параметры внешней электросети находятся в требуемых пределах, питание нагрузки производится по обходной линии, а инвертор находится в состоянии готовности. Если параметры внешней электросети выходят за пределы допустимого, ИБП переходит на режим работы от батарей и нагрузка питается от инвертора.

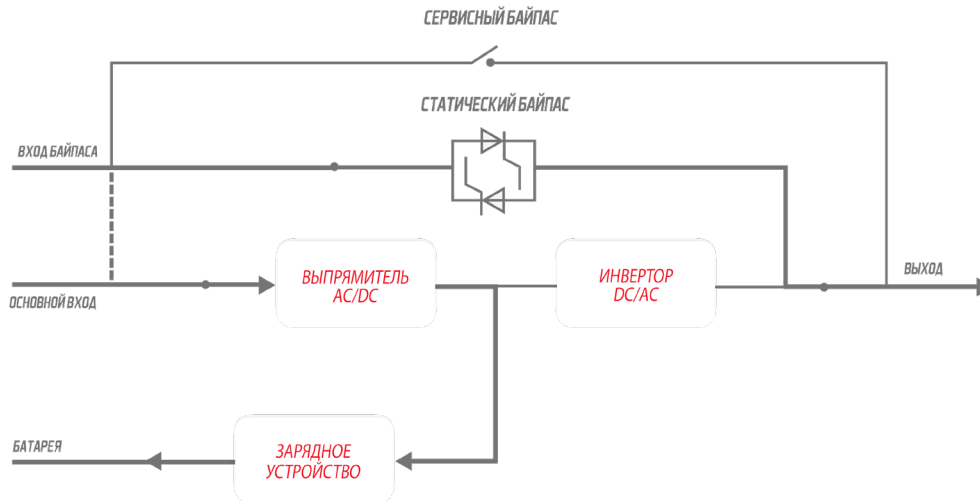


Рис. 2-7 ECO режим



ПРИМЕЧАНИЕ

В ECO-режиме при переводе питания с обходной линии на батареи возникает прерывание питания менее 10 мс.

2.3.6 Автоматический перезапуск

При длительном отсутствии внешнего электроснабжения батареи ИБП могут полностью разрядиться. Инвертор выключается при достижении предельного значения напряжения разряда на батареях (EOD). Можно установить задержку запуска инвертора после восстановления электроснабжения при разряженных батареях для предварительной зарядки батарей. Режим и время задержки должен установить квалифицированный специалист.

2.3.7 Режим преобразования частоты

При установке ИБП в режим преобразования частоты ИБП питает нагрузку с требуемой частотой (50 или 60Гц) независимо от входной частоты.

2.4 СТРУКТУРА ИБП

2.4.1 Конфигурация ИБП

Конфигурация ИБП представлена в Таблице 2-1.

Таблица 2-1 Конфигурация ИБП

Мощность	Компоненты	Количество	Примечание
60 кВА 80 кВА 90 кВА 100 кВА 120 кВА	Автоматический выключатель	4	Стандартная конфигурация. Установлено на заводе-изготовителе
400 кВА 500 кВА	Статический байпас и модуль управления	1	Стандартная конфигурация. Установлено на заводе-изготовителе
150 кВА 200 кВА 250 кВА 300 кВА	Механические сервисный байпас	1	Стандартная конфигурация. Установлено на заводе-изготовителе
	Статический байпас и модуль управления	1	Стандартная конфигурация. Установлено на заводе-изготовителе



ПРИМЕЧАНИЕ

60 кВА, 90 кВА, 120 кВА состоят из модулей мощностью 30 кВА, остальные ИБП построены на модулях по 50 кВА

2.4.2 Внешний вид ИБП

Внешний вид ИБП приведен на Рис. 2-8-1 – Рис. 2-8-6.

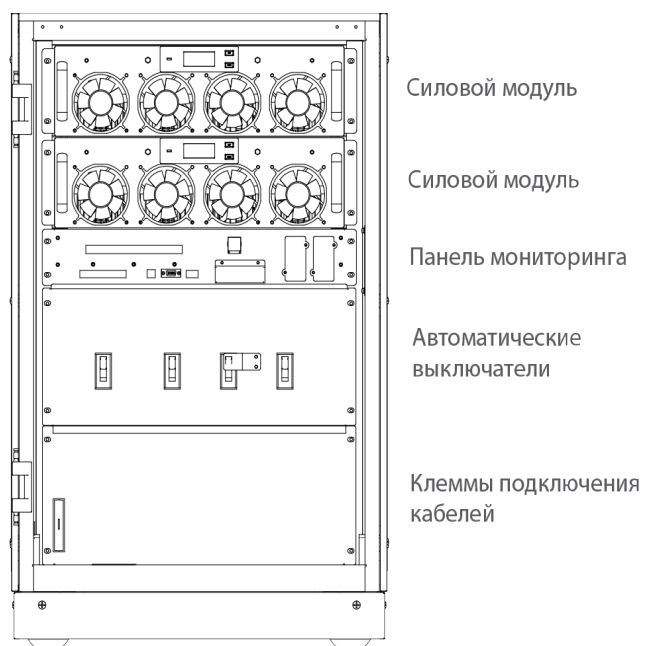


Рис. 2-8-1 Внешний вид 60 кВА

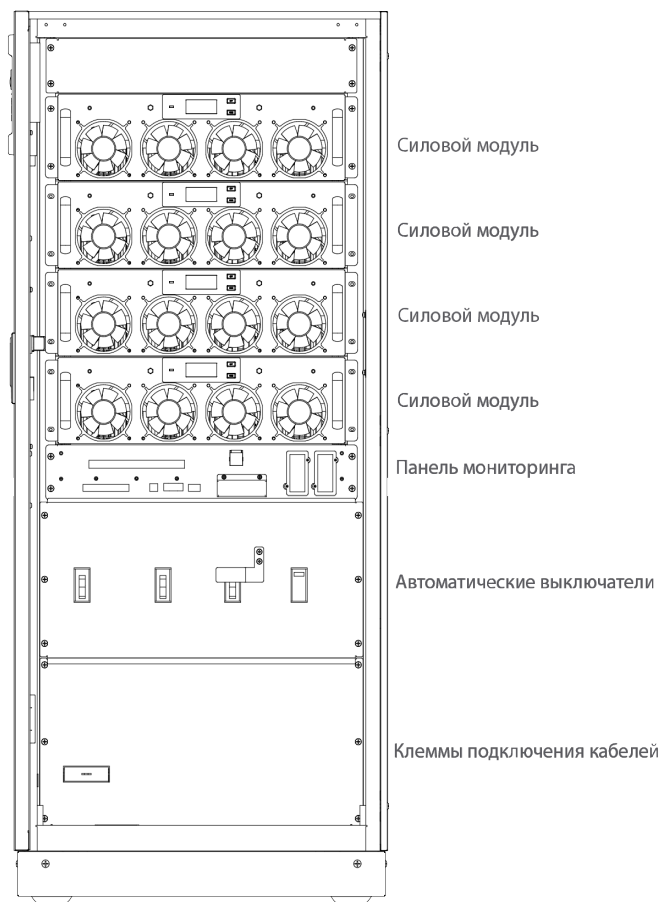


Рис. 2-8-2 Внешний вид 90 кВА и 120 кВА



Рис. 2-8-3 Внешний вид 80 кВА и 100 кВА

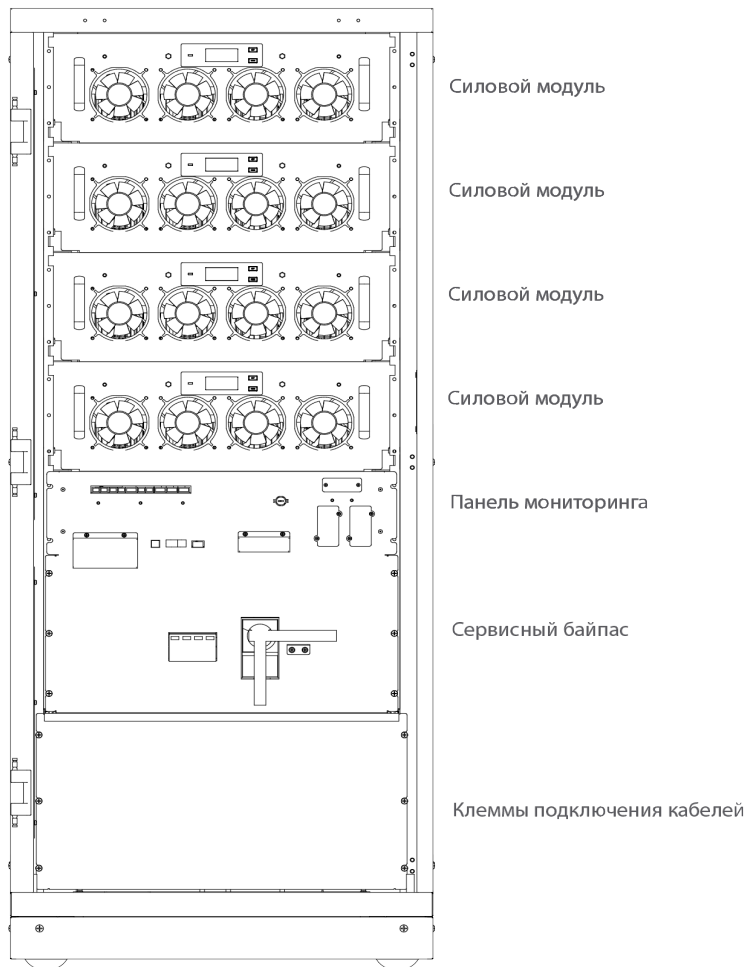


Рис. 2-8-4 Внешний вид 150 кВА и 200 кВА

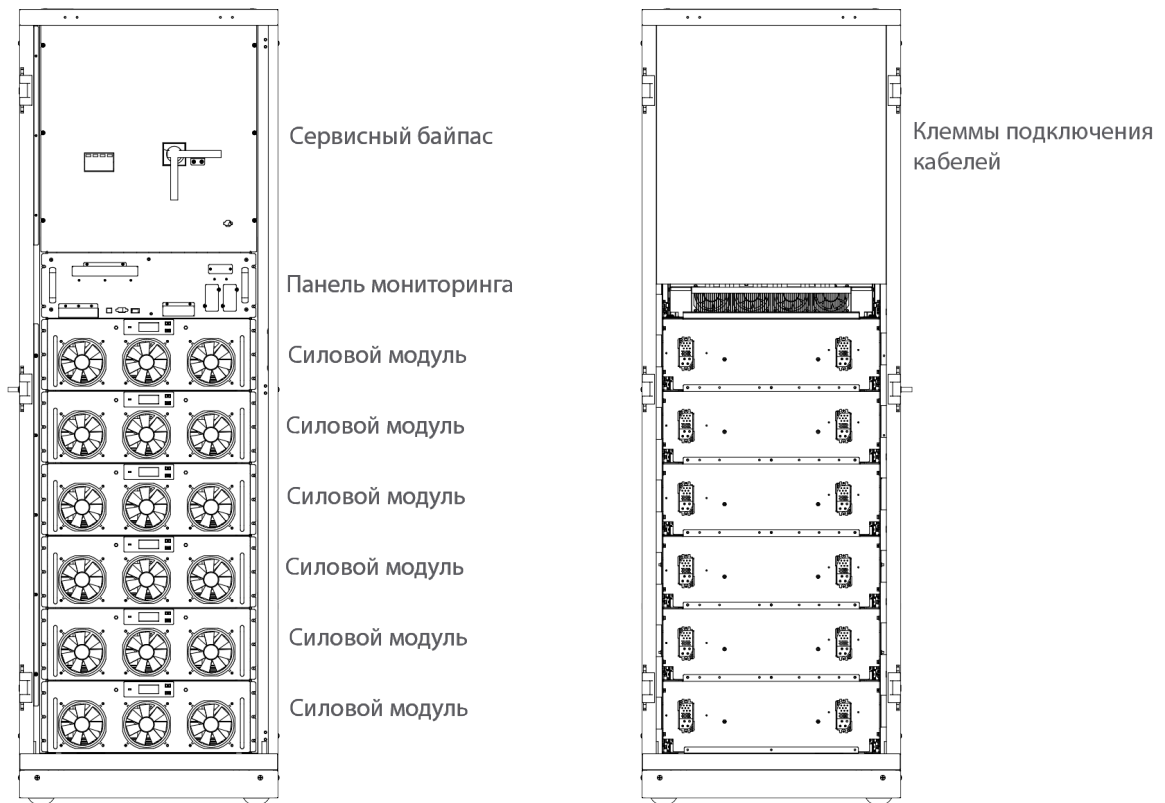


Рис. 2-8-5 Внешний вид 250 кВА и 300 кВА

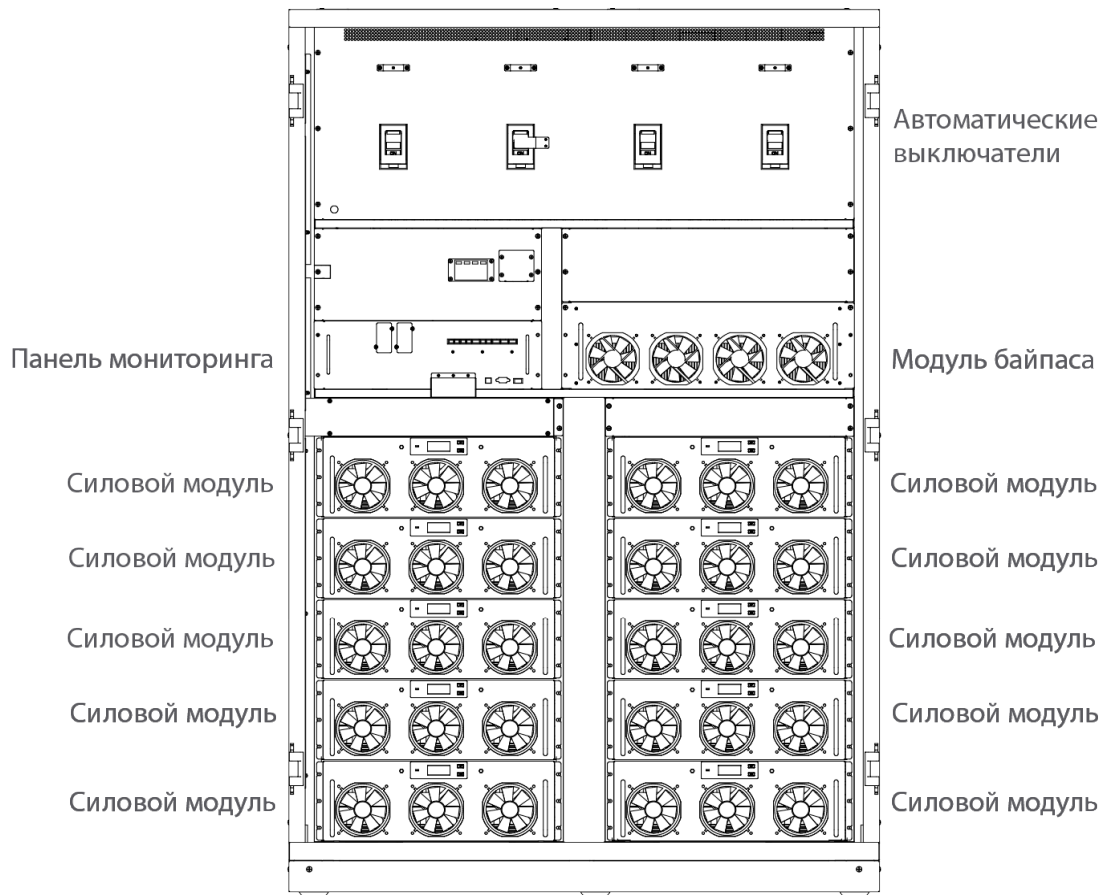


Рис. 2-8-6 Внешний вид 400 кВА и 500 кВА

3. УСТАНОВКА

3.1 ВВЕДЕНИЕ

В этом разделе приведены общие указания и требования для установки ИБП

3.1.1 Условия эксплуатации

ИБП предназначен для работы в помещении и имеет проточную систему вентиляции с внутренними вентиляторами. Убедитесь, что сзади ИБП достаточно места для вентиляции и охлаждения.

Не устанавливайте ИБП в помещении, где может появиться вода, избыточное тепло, едкие, горючие или взрывоопасные вещества. Защищайте ИБП от попадания на него прямых солнечных лучей, пыли, едких веществ и соленой воды.

Не допускайте появления токопроводящей пыли в помещении, где установлен ИБП. Рабочая температура батарей $+20 \sim +25^{\circ}\text{C}$. При температуре выше $+25^{\circ}\text{C}$ снижается срок службы батарей, а при температуре ниже $+20^{\circ}\text{C}$ снижается их емкость.

Батареи могут выделять небольшое количество водорода в конце цикла заряда, удостоверьтесь, что приточная вентиляция в помещении с батареями соответствует требованиям стандарта EN50272-2001.

Если устанавливаются внешние батареи, устройство защиты и отключения батарей должно располагаться как можно ближе к батареям, а батарейные кабели – быть как можно короче.

3.1.2 Требования к месту установки

Убедитесь, что перекрытия в помещении, где устанавливается ИБП, выдержат вес ИБП, батарей и батарейных стеллажей или шкафов. Угол наклона пола не должен превышать 5 градусов по горизонтали. В помещении, где установлен ИБП, не допускается вибрация.

Батареи следует устанавливать в сухом прохладном месте с хорошей вентиляцией. Оптимальная температура в помещении батарей $+20 \sim +25^{\circ}\text{C}$.

3.1.3 Габариты и вес ИБП

Габариты ИБП указаны на Рис.3-1 – Рис.3-3



ВНИМАНИЕ!!

Перед ИБП необходимо оставить минимум 0.8 м свободного пространства для обслуживания, а сзади ИБП – минимум 0.6 м для вентиляции и охлаждения. Необходимое свободное пространство вокруг ИБП указано на Рис. 3-1

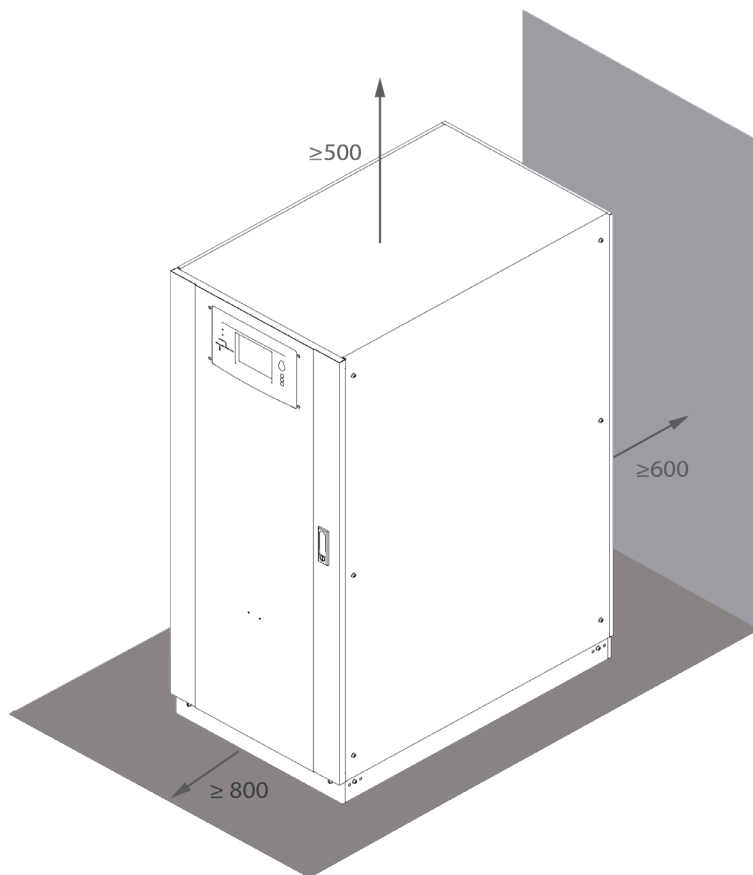


Рис. 3.1 Минимальное пространство вокруг ИБП

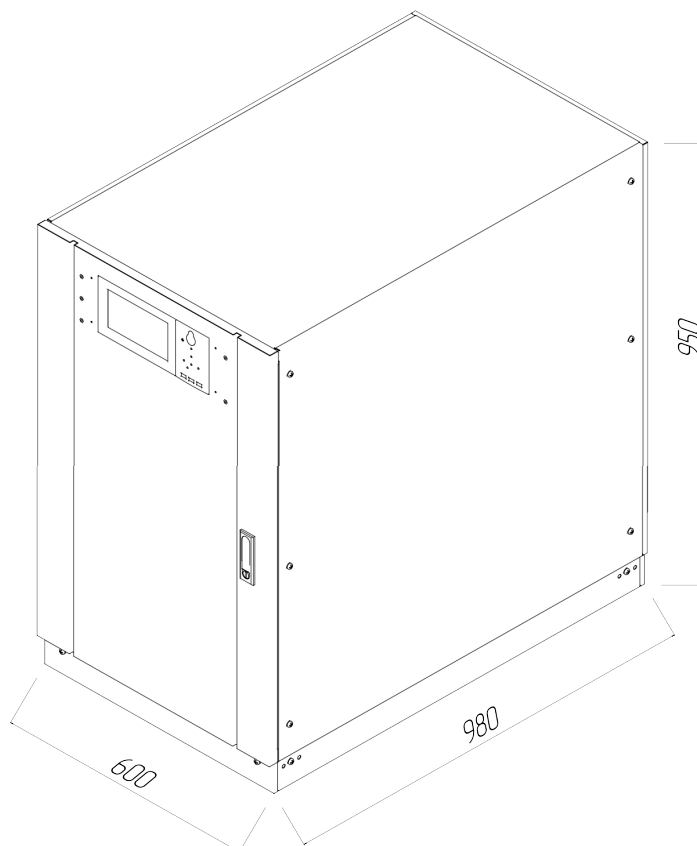


Рис. 3-2-1 Габариты ИБП 60 кВА

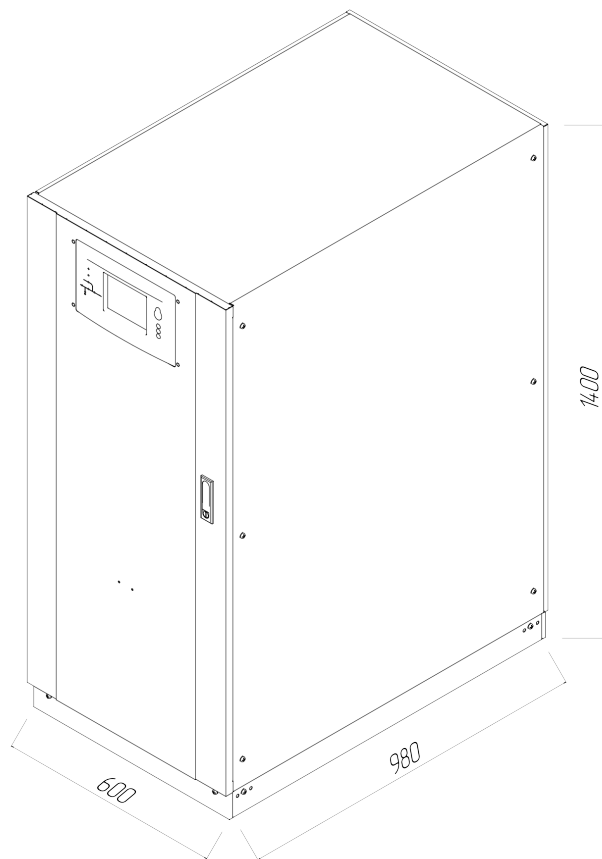


Рис. 3-2-2 Габариты ИБП 90 кВА и 120 кВА

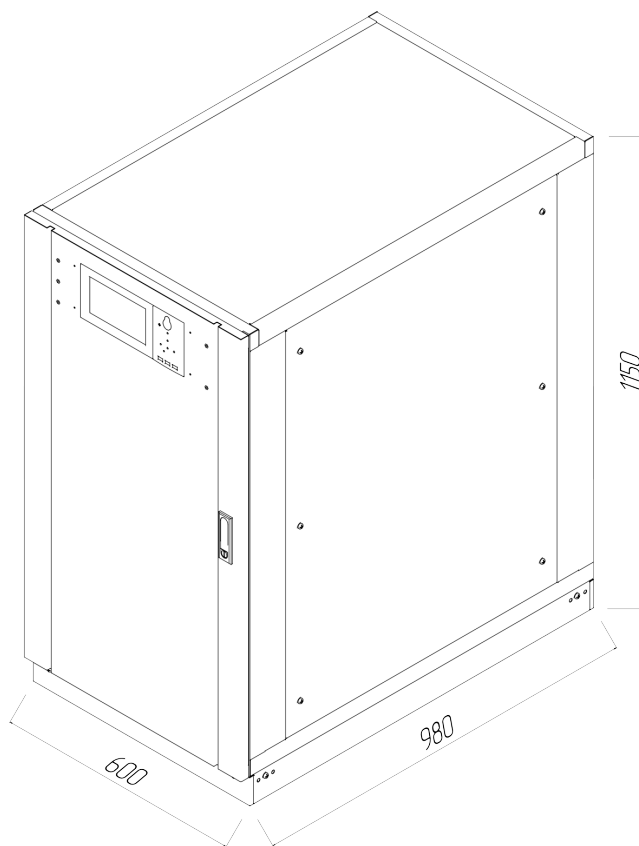


Рис. 3-2-2 Габариты ИБП 80 кВА и 100 кВА

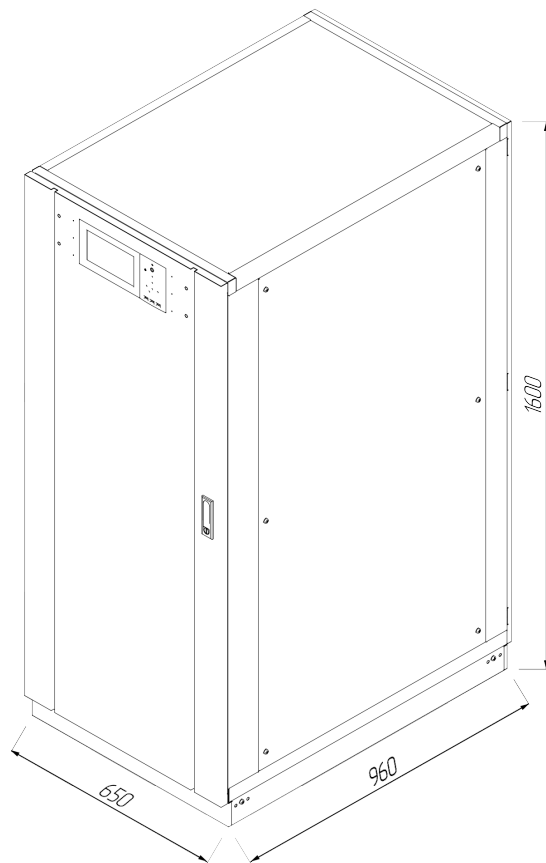


Рис. 3-2-4 Габариты ИБП 150кВА и 200кВА

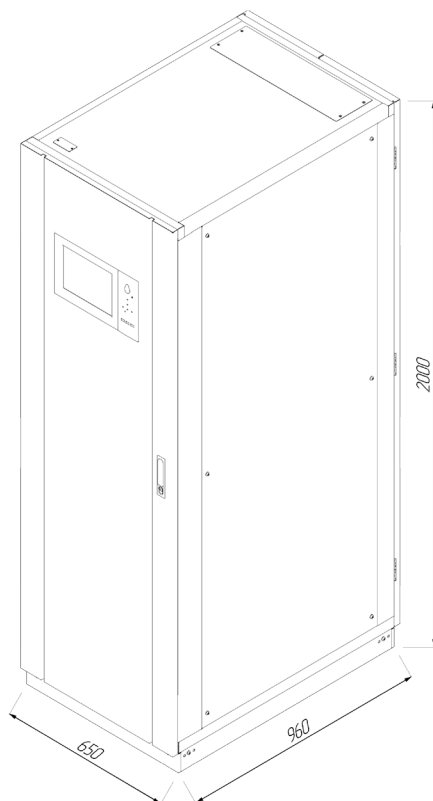


Рис. 3-2-4 Габариты ИБП 250кВА и 300кВА



Рис. 3-2-6 Габариты ИБП 400кВА и 500кВА

Таблица 3-1 Вес и габариты ИБП

Мощность, кВА	Вес, кг	Размеры, мм (ШxГxВ)
60	170	600x980x950
80	210	600x980x1150
90	213	600x980x1400
100	210	600x980x1150
120	266	600x980x1400
150	305	600x960x1600
200	350	600x960x1600
250	445	600x960x2000
300	490	600x960x2000
400	810	1300x1100x2000
500	900	1300x1100x2000

3.2 РАЗГРУЗКА И РАСПАКОВКА

3.2.1 Перемещение и распаковка ИБП

Следуйте указаниям по разгрузке, перемещению и распаковке:

1. Проверьте, нет ли повреждений на упаковке. Если есть повреждения – обратитесь к транспортной компании.
2. Переместите ИБП к месту установки, используя погрузочную тележку (см. Рис.3-5).



Рис. 3-5 Перемещение к месту установки

3. Переместите ИБП к месту установки, используя погрузочную тележку (см. Рис.3-5).
4. Снимите защитный пенопласт вокруг ИБП.

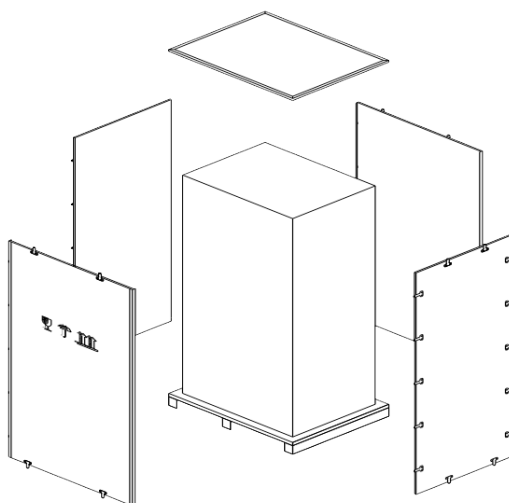


Рис. 3-6 Снятие упаковки

5. Проверьте ИБП.
 - а. Осмотрите ИБП на предмет повреждений. При обнаружении повреждений, связанных с транспортировкой, обратитесь к грузоперевозчику.
 - б. Проверьте комплектность ИБП по ведомости поставки. Если чего-либо не хватает – обратитесь к поставщику.
6. Снимите крепеж, держащий ИБП на палете.
7. Переместите ИБП на место установки.

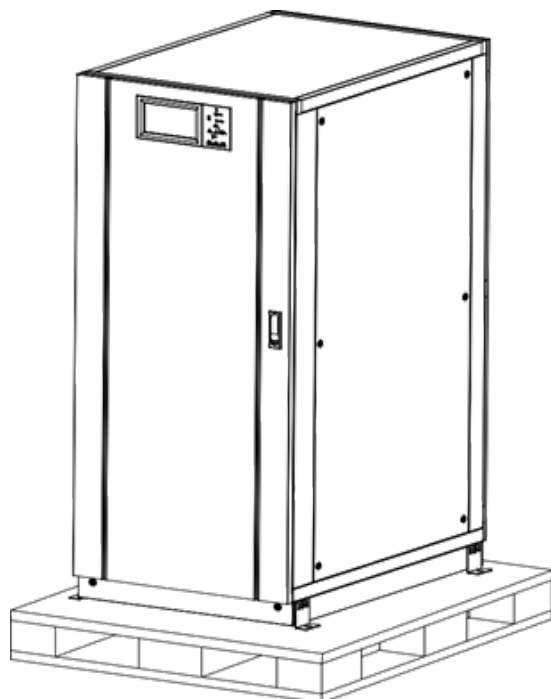


Рис. 3-7 Снятие защитного пенопласта



ПРЕДУПРЕЖДЕНИЕ

Будьте аккуратны при снятии распаковке и транспортировке, что бы избежать царапин и повреждений на ИБП.



ПРЕДУПРЕЖДЕНИЕ

Утилизируйте упаковку в соответствии с местными требованиями.

3.3 РАЗМЕЩЕНИЕ

ИБП имеет колеса для удобства размещения и винтовые опоры для надежного закрепления ИБП на месте постоянной эксплуатации. Они изображены на Рис. 3-8 этом разделе приведены общие указания и требования для установки ИБП

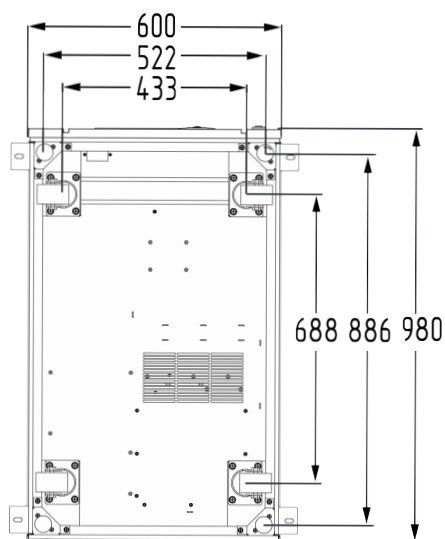


Рис. 3-8-1 Опорная конструкция 60 кВА, 90 кВА и 120 кВА

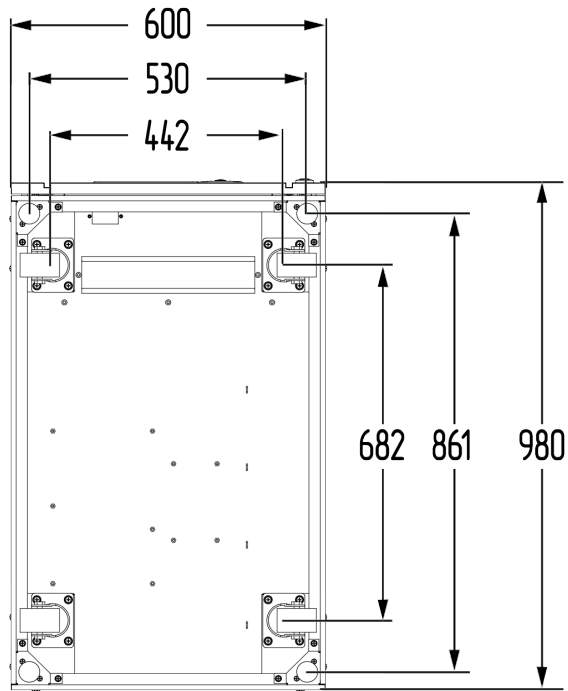


Рис. 3-8-2 Опорная конструкция 80 кВА и 100 кВА

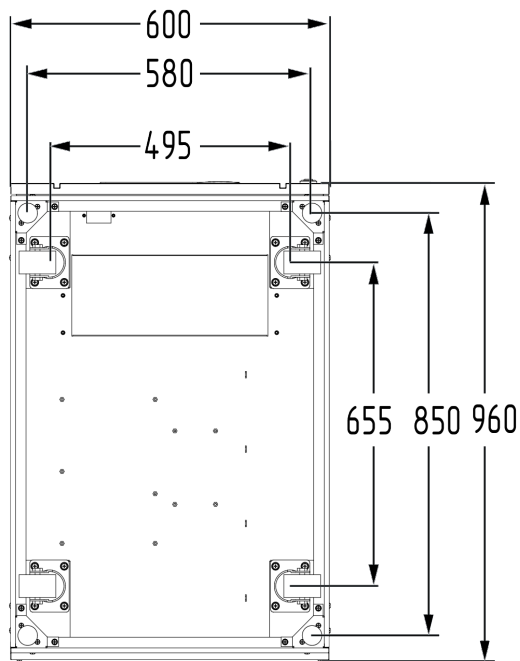


Рис. 3-8-3 Опорная конструкция 150 кВА, 200 кВА, 250 кВА и 300 кВА

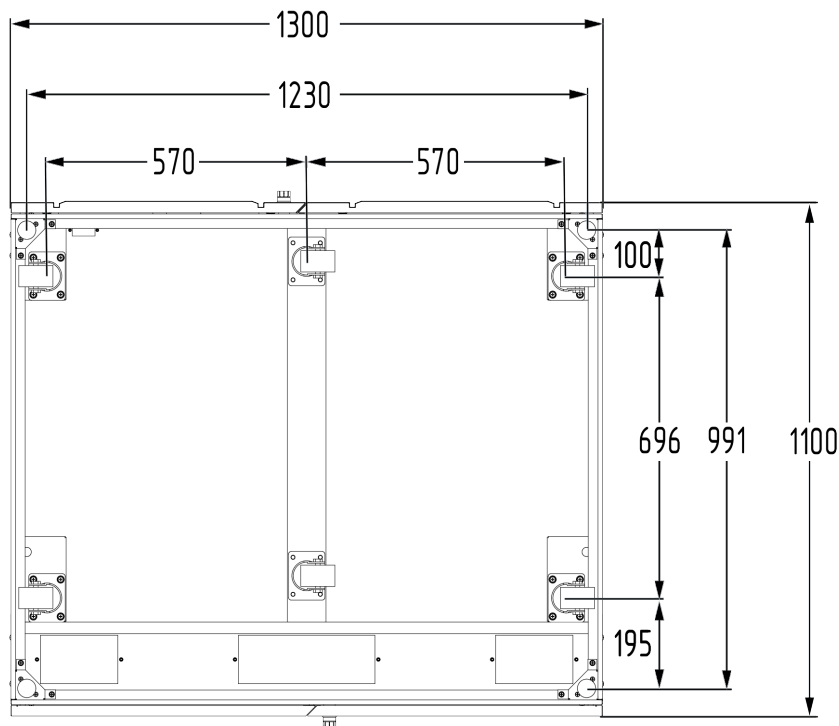


Рис. 3-8-2 Опорная конструкция 400 кВА и 500 кВА

Порядок размещения ИБП:

1. Убедитесь, что покрытие на месте установки гладкое и выдержит вес ИБП.
2. Втяните винтовые опоры, поворачивая их гаечным ключом против часовой стрелки до тех пор, пока ИБП не встанет на 4 колеса.
3. Установите ИБП на требуемое место.
4. Опустите винтовые опоры, поворачивая их гаечным ключом по часовой стрелке, до тех пор, пока ИБП не встанет на все 4 опоры.
5. Убедитесь, что все 4 опоры выдвинуты на одинаковую высоту и ИБП не двигается и не качается.
6. Размещение завершено.



ПРЕДУПРЕЖДЕНИЕ

Если пол в месте установки ИБП и/или батарейного кабинета недостаточно прочный или ровный рекомендуется использовать разгрузочную раму

3.4 АККУМУЛЯТОРНЫЕ БАТАРЕИ

ИБП использует двухполярное питание от батарей, т.е. энергия передается по трем проводникам, подключенным к двум полюсам, положительному и отрицательному, и средней точке. Схема подключения показана на Рис. 3-9.

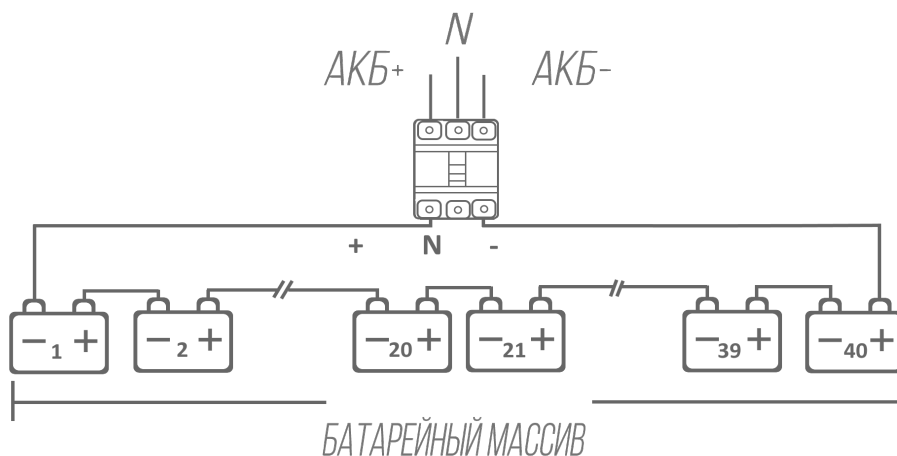


Рис. 3-9 Схема подключения батарей



ОПАСНО!

Напряжение на клеммах батарей превышает 400 В, во избежание поражения электрическим током, следуйте инструкции по безопасности.

Убедитесь, что все три провода правильно подключены к клеммам защитного устройства батарей и клеммам ИБП.

3.5 КАБЕЛЬНЫЙ ВВОД

Ввод кабелей у ИБП 60 кВА - 200 кВА выполнен снизу, у ИБП 250 кВА - 300 кВА сверху, у ИБП 400 кВА - 500 кВА сверху и снизу. Кабельный ввод представлен на Рис 3-10.



Рис. 3-10-1 Кабельный ввод 60 кВА - 200 кВА

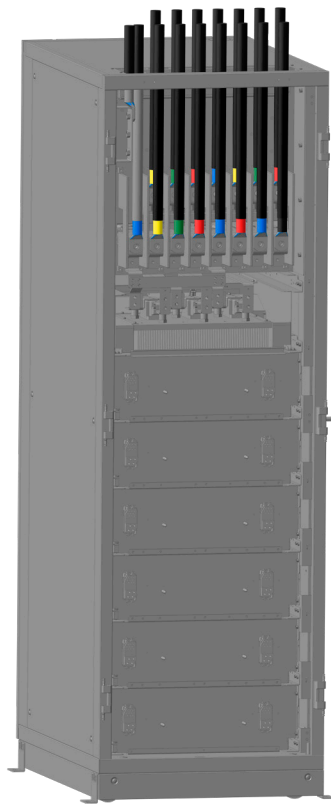


Рис. 3-10-1 Кабельный ввод 250 кВА - 300 кВА

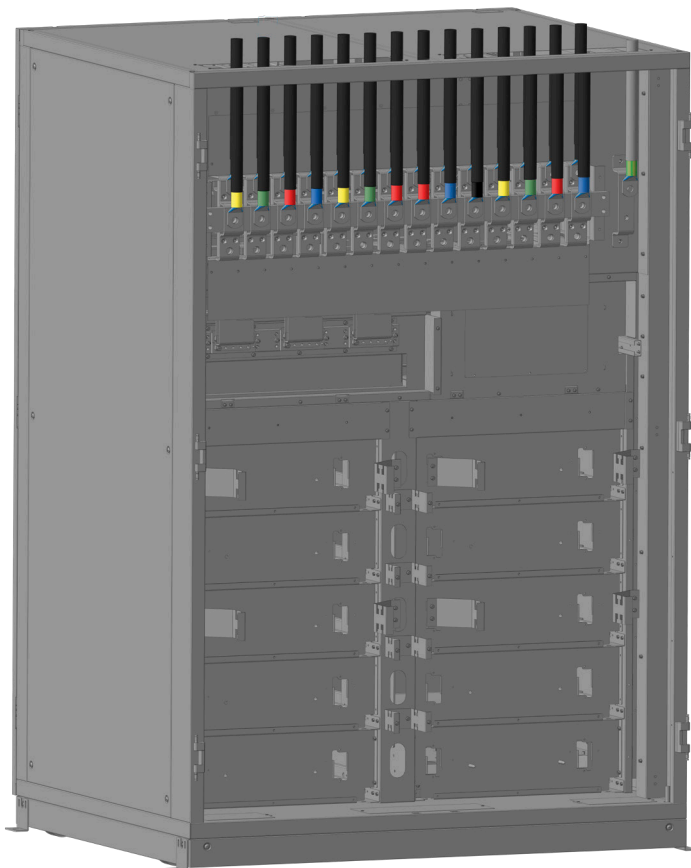


Рис. 3-10-1 Кабельный ввод 400 кВА - 500 кВА

3.5.1 Спецификация

Рекомендованное сечение силовых кабелей приведено в Таблице 3.2.

В таблице приведено рекомендованное сечение провода для подключения ИБП при прокладке в воздухе. Во всех остальных случаях при выборе сечения провода или кабеля необходимо руководствоваться ГОСТ Р 50571.5.52-2011/МЭК 60364-5-52:2009

Таблица 3.2 Рекомендованное сечение силовых кабелей

ИБП		Значение тока	Сечение провода
ИБП 60 кВА	Вход ИБП	103	5x(1x16)
	Байпас ИБП	91	5x(1x16)
	Выход ИБП	91	5x(1x16)
	АКБ	135	3x(1x25)
ИБП 80 кВА	Вход ИБП	136	5x(1x25)
	Байпас ИБП	121	5x(1x25)
	Выход ИБП	121	5x(1x25)
	АКБ	179	3x(1x50)
ИБП 90 кВА	Вход ИБП	155	5x(1x35)
	Байпас ИБП	136	5x(1x25)
	Выход ИБП	136	5x(1x25)
	АКБ	203	3x(1x50))
ИБП 100 кВА	Вход ИБП	170	5x(1x50)
	Байпас ИБП	152	5x(1x35)
	Выход ИБП	152	5x(1x35)
	АКБ	223	3x(1x70)
ИБП 120 кВА	Вход ИБП	207	5x(1x50)
	Байпас ИБП	182	5x(1x35)
	Выход ИБП	182	5x(1x35)
	АКБ	271	3x(1x70)

ИБП 150 кВА	Вход ИБП	256	5x(1x70)
	Байпас ИБП	227	5x(1x70)
	Выход ИБП	227	5x(1x70)
	АКБ	335	3x(1x95)
ИБП 200 кВА	Вход ИБП	341	5x(1x120)
	Байпас ИБП	303	5x(1x95)
	Выход ИБП	303	5x(1x95)
	АКБ	446	3x(1x185)
ИБП 250 кВА	Вход ИБП	426	5x(1x150)
	Байпас ИБП	379	5x(1x120)
	Выход ИБП	379	5x(1x120)
	АКБ	558	3x2x(1x95) или 3x(1x240)
ИБП 300 кВА	Вход ИБП	511	5x(1x185)
	Байпас ИБП	455	5x(1x185)
	Выход ИБП	455	5x(1x185)
	АКБ	670	3x2x(1x120)
ИБП 400 кВА	Вход ИБП	682	5x2x(1x120)
	Байпас ИБП	606	5x2x(1x120)
	Выход ИБП	606	5x2x(1x120)
	АКБ	893	3x2x(1x185)
ИБП 500 кВА	Вход ИБП	852	5x2x(1x185)
	Байпас ИБП	758	5x2x(1x185)
	Выход ИБП	758	5x2x(1x185)
		1116	3x3x(1x185)



ПРИМЕЧАНИЕ

Рекомендованные сечения кабелей применимы лишь при условиях, приведенных ниже:

- Температура окружающей среды: не более +30°C
- Потери по переменному току не более 3%
- Потери по постоянному току не более 1%
- Длина кабелей переменного тока не более 50м
- Длина кабелей постоянного тока не более 30м
- Токи приведены для системы 230В (фаза-нейтраль)

При нелинейной нагрузке сечения кабелей нейтрали должны быть больше в полтора раза.

3.5.2 Спецификация кабельных соединений

Характеристики кабельных соединений указаны в Таблице 3.3.

Таблица 3.3 Характеристики кабельных соединений

ИБП	Цепь	Подключение	Болт	Момент затяжки
ИБП 60 кВА	Основной вход	Наконечник под болт	M6	4,9 Нм
	Вход байпаса	Наконечник под болт	M6	4,9 Нм
	Вход батарей	Наконечник под болт	M6	4,9 Нм
	Выход	Наконечник под болт	M6	4,9 Нм
	РЕ	Наконечник под болт	M6	4,9 Нм
ИБП 90 кВА ИБП 120 кВА	Основной вход	Наконечник под болт	M6	4,9 Нм
	Вход байпаса	Наконечник под болт	M6	4,9 Нм
	Вход батарей	Наконечник под болт	M6	4,9 Нм
	Выход	Наконечник под болт	M6	4,9 Нм
	РЕ	Наконечник под болт	M6	4,9 Нм
ИБП 80 кВА ИБП 100 кВА	Основной вход	Наконечник под болт	M6	4,9 Нм
	Вход байпаса	Наконечник под болт	M6	4,9 Нм
	Вход батарей	Наконечник под болт	M6	13Нм
	Выход	Наконечник под болт	M6	4,9 Нм
	РЕ	Наконечник под болт	M6	4,9 Нм
ИБП 150 кВА ИБП 200 кВА	Основной вход	Наконечник под болт	M10	15 Нм
	Вход байпаса	Наконечник под болт	M10	15 Нм
	Вход батарей	Наконечник под болт	M10	15 Нм
	Выход	Наконечник под болт	M10	15 Нм
	РЕ	Наконечник под болт	M10	15 Нм

ИБП 250 кВА ИБП 300 кВА	Основной вход	Наконечник под болт	M12	28 Нм
	Вход байпаса	Наконечник под болт	M12	28 Нм
	Вход батарей	Наконечник под болт	M12	28 Нм
	Выход	Наконечник под болт	M12	28 Нм
	РЕ	Наконечник под болт	M12	28 Нм
ИБП 400 кВА ИБП 500 кВА	Основной вход	Наконечник под болт	M16	96 Нм
	Вход байпаса	Наконечник под болт	M16	96 Нм
	Вход батарей	Наконечник под болт	M16	96 Нм
	Выход	Наконечник под болт	M16	96 Нм
	РЕ	Наконечник под болт	M16	96 Нм

Место установки	60 кВА	80 кВА	90 кВА	100 кВА	120 кВА	150 кВА
Выключатель входа ИБП	125А/3Р	160А/3Р	200А/3Р	200А/3Р	250А/3Р	320А/3Р
Выключатель входа байпаса	125А/3Р	160А/3Р	160А/3Р	200А/3Р	250А/3Р	320А/3Р
Выключатель выхода ИБП	125А/3Р	160А/3Р	160А/3Р	200А/3Р	250А/3Р	320А/3Р
Выключатель сервисного байпаса	125А/3Р	160А/3Р	160А/3Р	200А/3Р	250А/3Р	320А/3Р
Батарейный выключатель	160А, 250В(DC)	200А, 250В(DC)	250А, 250В(DC)	250А, 250В(DC)	315А, 250В(DC)	400А, 250В(DC)

Место установки	200 кВА	250 кВА	300 кВА	400 кВА	500 кВА
Выключатель входа ИБП	400А/3Р	500А/3Р	630А/3Р	800А/3Р	1000А/3Р
Выключатель входа байпаса	400А/3Р	500А/3Р	630А/3Р	800А/3Р	1000А/3Р
Выключатель выхода ИБП	400А/3Р	500А/3Р	630А/3Р	800А/3Р	1000А/3Р
Выключатель сервисного байпаса	400А/3Р	500А/3Р	630А/3Р	800А/3Р	1000А/3Р
Батарейный выключатель	500А, 250В(DC)	630А, 250В(DC)	800А, 250В(DC)	1000А, 250В(DC)	1250А, 250В(DC)



ПРЕДУПРЕЖДЕНИЕ

Не применяйте для защиты батарейных линий дифференциальные автоматические выключатели (автоматические выключатели с Устройством Защитного Отключения).

3.5.3 Подключение силовых кабелей

Присоедините силовые кабели в следующей последовательности:

Удостоверьтесь, что все выключатели, автоматы ИБП и внешний байпас находятся в положении «ВЫКЛЮЧЕНО». Примите меры чтобы исключить самопроизвольное или несанкционированное включение.

Снимите защитную крышку силовых клемм. Расположение клемм ввода, вывода, батарей и защитного проводника показано на Рис. 3-11.

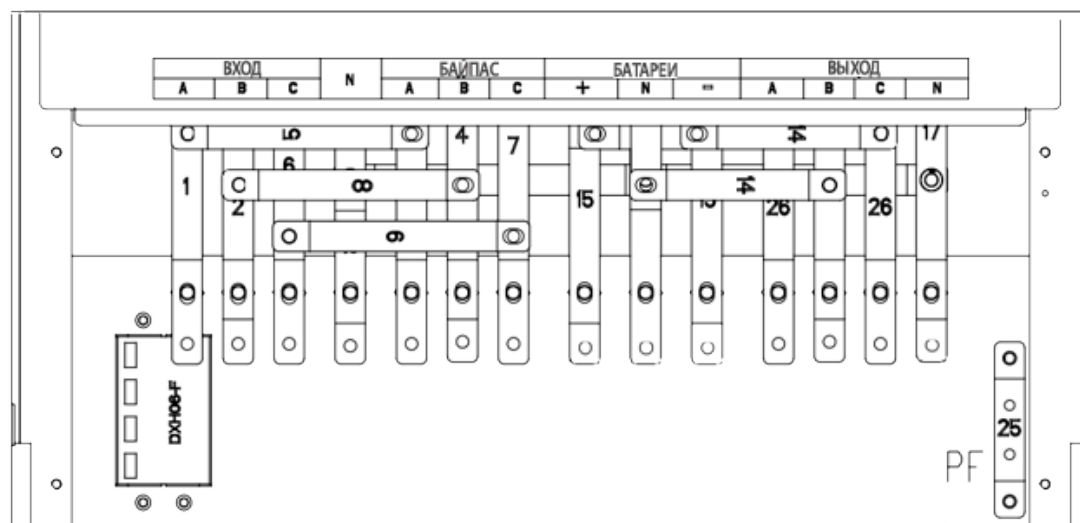


Рис. 3-11-1 Подключение кабелей к ИБП 60 кВА, 90 кВА и 120 кВА

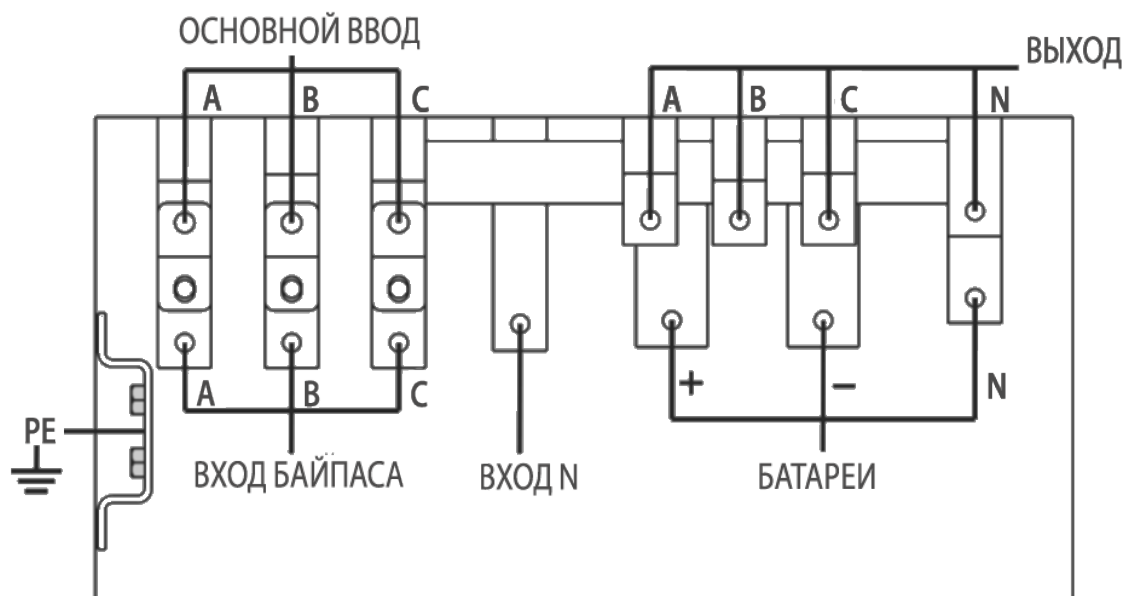


Рис. 3-11-2 Подключение кабелей к ИБП 150 кВА и 200 кВА

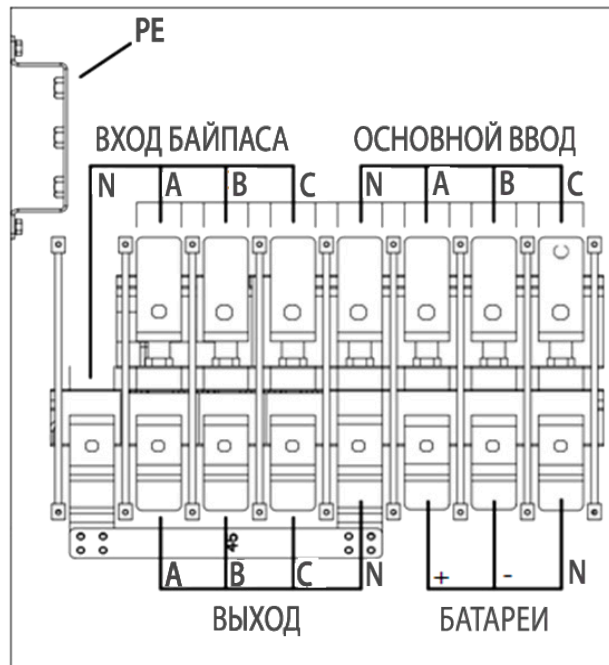


Рис. 3-11-3 Подключение кабелей к ИБП 250 кВА и 300 кВА

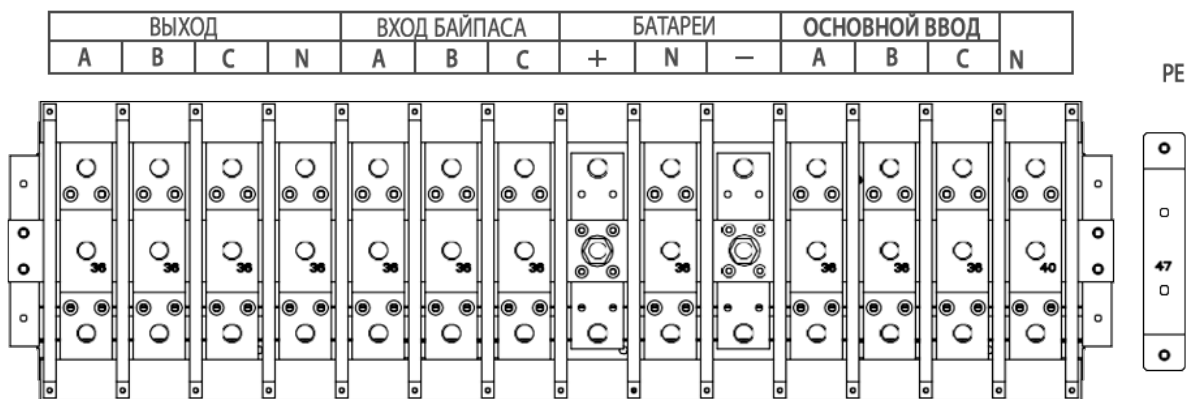


Рис. 3-11-3 Подключение кабелей к ИБП 400 кВА и 500 кВА



ПРЕДУПРЕЖДЕНИЕ

Действия, описанные в данном разделе, должны выполняться квалифицированным и аттестованным специалистом. При возникновении любых трудностей незамедлительно обратитесь к представителю производителя.



ВНИМАНИЕ!

Затягивайте болты на клеммах с усилием, указанным в Таблице 3.3.

- Рабочий нулевой и защитный проводники должны присоединяться в соответствии с местными требованиями по заземлению.
- Пустые отверстия для кабелей должны быть закрыты заглушками.
- Нагрузка должна быть подключена к той же заземляющей шине, что и ИБП.

3.6 Кабели управления и связи

На задней панели ИБП расположены: интерфейс «сухие контакты» (J2-J11) и коммуникационные интерфейсы (RS232, RS485, слот для карты SNMP и порт USB), как показано на Рис. 3-12.

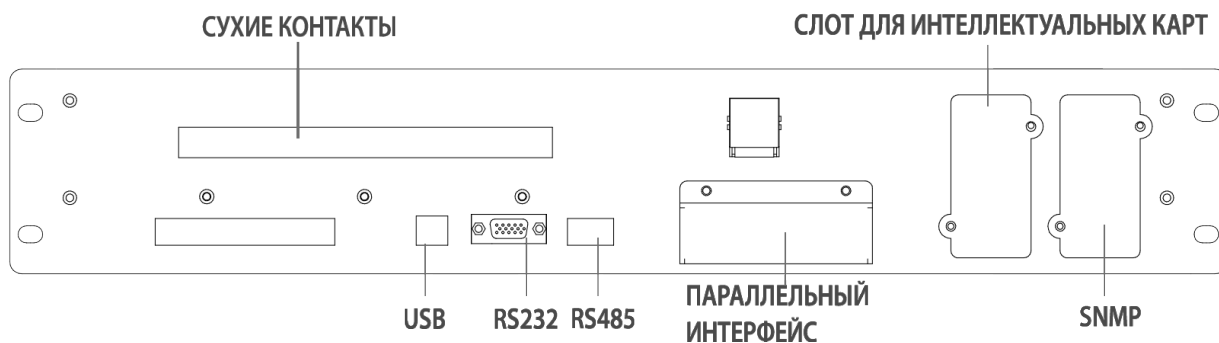


Рис.3-12-1 Коммуникационные порты ИБП 60 кВА, 90 кВА, 120 кВА

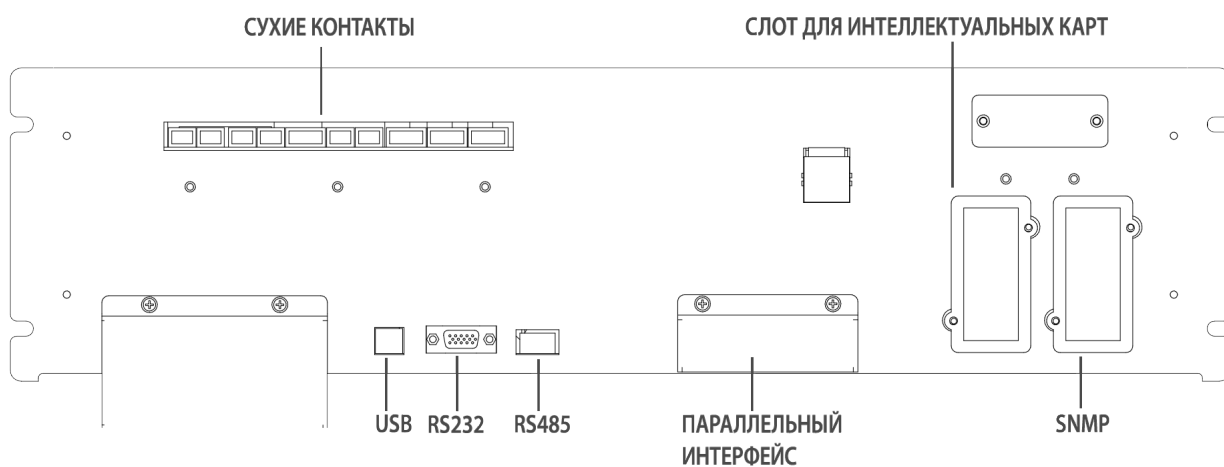


Рис.3-12-2 Коммуникационные порты ИБП 80 кВА, 100 кВА, 150 кВА, 200 кВА, 250 кВА, 300 кВА

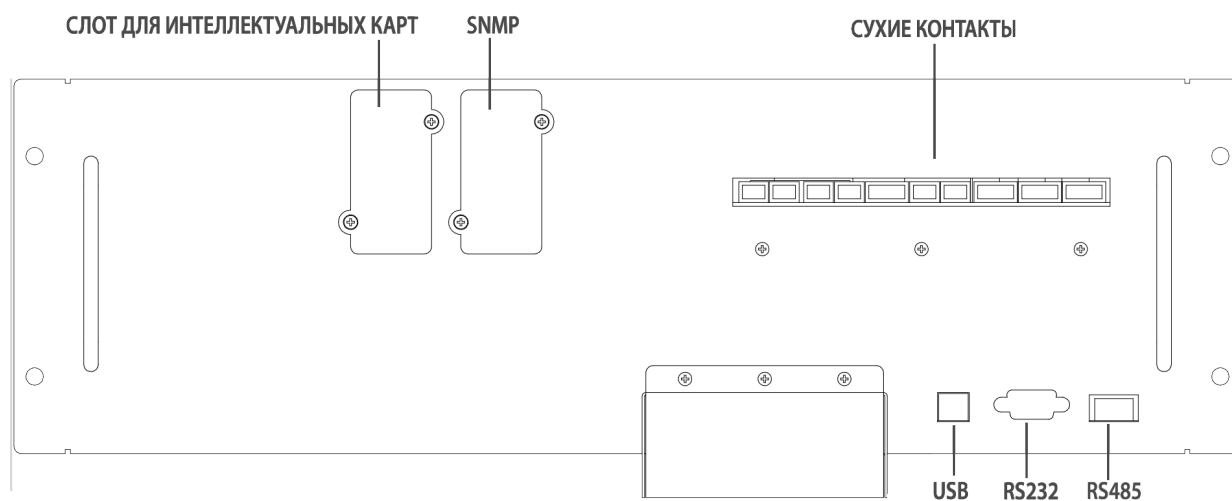


Рис.3-12-2 Коммуникационные порты ИБП 400 кВА и 500 кВА

3.6.1 Интерфейс сухие контакты

Функции разъемов J2-J11 интерфейса «сухие контакты» указаны в Таблице 3.5.

Таблица 3.5 5 Функции разъемов J2-J11

Контакт	Сигнал	Функция
J2-1	TEMP_BAT	Сигнальный вход температурного датчика батарей
J2-2	TEMP_COM	Общий контакт для датчиков температуры
J3-1	ENV_TEMP	Сигнальный вход температурного датчика окружающей среды
J3-2	TEMP_COM	Общий контакт для датчиков температуры
J4-1	REMOTE_EPO_NC	Сигнал EPO при размыкании с J4-2
J4-2	+24V_DRY	+24В
J4-3	+24V_DRY	+24В
J4-4	REMOTE_EPO_NO	Сигнал EPO при замыкании на J4-3
J5-1	+24V_DRY	+24В
J5-2	GEN_CONNECTED	Программируемый входной сигнал По умолчанию – сигнал «работа с генератором»
J5-3	GND_DRY	«Земля» для J5-1
J6-1	BCB_Drive	Программируемый выходной сигнал По умолчанию: Сигнал привода BCB напряжение +24В, ток 20мА
J6-2	BCB_Status	Программируемый входной сигнал По умолчанию: Сигнал состояния контакта BCB
J7-1	GND_DRY	«Земля» для J6-1, J6-2 и J7-2
J7-2	BCB_Online	Программируемый входной сигнал По умолчанию: Сигнал «BCB замкнут», показывает активное состояние BCB, если эта цепь замкнута на J7-1.
J8-1	BAT_LOW_ALARM_NC	Программируемый выходной сигнал (нормально замкнутый) По умолчанию: сигнал «Низкий уровень заряда батарей»
J8-2	BAT_LOW_ALARM_NO	Программируемый выходной сигнал (нормально разомкнутый) По умолчанию: сигнал «Низкий уровень заряда батарей»
J8-3	BAT_LOW_ALARM_GND	Общий контакт для J8-1 и J8-2
J9-1	GENERAL_ALARM_NC	Программируемый выходной сигнал (нормально замкнутый) По умолчанию: сигнал «Ошибка ИБП»
J9-2	GENERAL_ALARM_NO	Программируемый выходной сигнал (нормально разомкнутый) По умолчанию: сигнал «Ошибка ИБП»
J9-3	GENERAL_ALARM_GND	Общий контакт для J9-1 и J9-2
J10-1	UTILITY_FAIL_NC	Программируемый выходной сигнал (нормально замкнутый) По умолчанию: сигнал «Сбой электроснабжения»

J10-2	UTILITY_FAIL_NO	Программируемый выходной сигнал (нормально разомкнутый) По умолчанию: сигнал «Сбой электроснабжения»
J10-3	UTILITY_FAIL_GND	Общий контакт для J10-1 и J10-2



ПРИМЕЧАНИЕ

Функции разъемов можно настроить через программный интерфейс управления. Функции по умолчанию описаны ниже.

Разъемы для датчиков температуры

Разъем J2 используется для подключения температурного датчика батарей, который используется для температурной компенсации заряда батарей.

Разъем J3 используется для подключения температурного датчика окружающей среды. Схема разъемов J2 и J3 показана на Рис.3-13, описание их контактов приведено в Таблице 3.6.

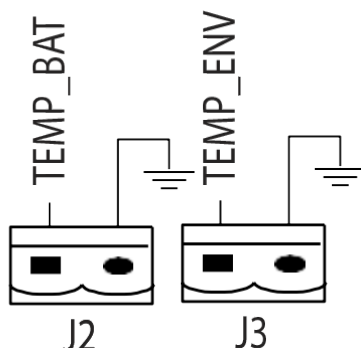


Рис.3-13 Схема разъемов J2 и J3 для датчиков температуры

Таблица 3.6 Описание контактов разъемов J2 и J3

Контакт	Сигнал	Функция
J2-1	TEMP_BAT	Сигнальный вход температурного датчика батарей
J2-2	TEMP_COM	Общий контакт для датчиков температуры
J3-1	ENV_TEMP	Сигнальный вход температурного датчика окружающей среды
J3-2	TEMP_COM	Общий контакт для датчиков температуры



ПРИМЕЧАНИЕ

Датчик температуры должен иметь следующие характеристики: $R_{25}=5k$, $B_{25/50}=3275$, для заказа, пожалуйста, свяжитесь с представителем производителя ИБП.

Входной разъем системы экстренного отключения (ЕРО)

Разъем J4 используется для экстренного отключения ИБП. Сигнал на выключение ИБП выдается при размыкании контактов 1 (ЕРО_NC) и 2 (+24В) разъема J4 или при замыкании контактов 3 (+24В) и 4 (ЕРО_NO) разъема J4. Схема разъема J4 показана на Рис.3-14, описание его контактов приведено в Таблице 3.7.

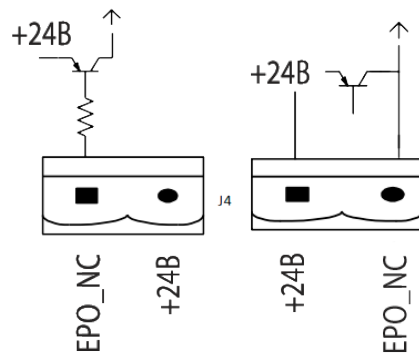


Рис.3-14 Схема разъема системы экстренного отключения (EPO)

Таблица 3.7 Описание контактов разъемов системы экстренного отключения (EPO)

Контакт	Сигнал	Функция
J4-1	REMOTE_EPO_NC	Сигнал EPO при размыкании с J4-2
J4-2	+24V_DRY	+24В
J4-3	+24V_DRY	+24В
J4-4	REMOTE_EPO_NO	Сигнал EPO при замыкании на J4-3

Программируемый вход «Работа с генератором»

Замыкание контакта 2 разъема J5 на +24В переводит ИБП в режим работы с генератором. Схема разъема J5 показана на Рис.3-15, описание его контактов приведено в Таблице 3.8.

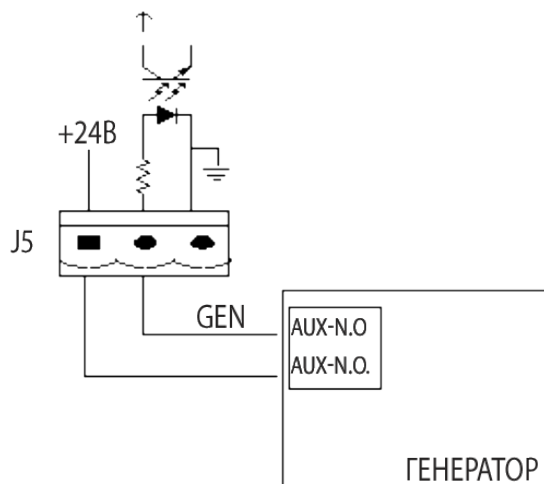


Рис.3-15 Схема разъема «Работа с генератором»

Таблица 3.8 Описание контактов разъема J5

Контакт	Сигнал	Функция
J5-1	+24V_DRYC	+24В
J5-2	GEN_CONNECTED	Сигнал «Генератор подключен»
J5-3	GND_DRY	«Земля» для J5-1

Разъемы интерфейса выключателя цепи аккумуляторов – BCB

Разъемы J6 и J7 представляют собой интерфейс выключателя цепи аккумуляторов (BCB). Схема разъемов показана на Рис.3-16, описание разъемов приводится в Таблице 3.9.

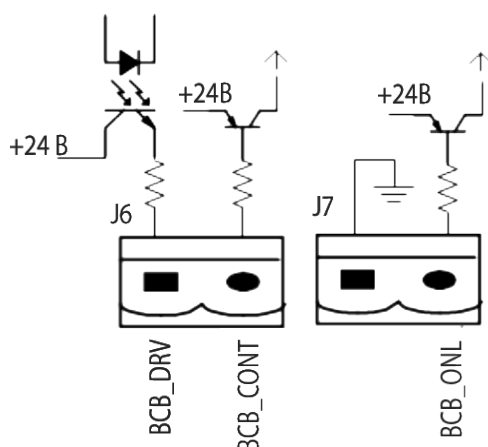


Рис. 3-16 Схема разъемов BCB

Таблица 3.9 Описание контактов разъемов BCB

Контакт	Сигнал	Функция
J6-1	#ИМЯ?	Программируемый выходной сигнал По умолчанию: Сигнал привода BCB напряжение +24В, ток 20мА
J6-2	BCB_Status	Сигнал состояния контакта BCB, подключение к нормально разомкнутой цепи BCB
J7-1	GND_DRY	«Земля» для J6-1, J6-2 и J7-2
J7-2	BCB_Online	Сигнал «BCB замкнут» (нормально разомкнутый), показывает активное состояние BCB, если эта цепь замкнута на J7-1.

Выходной разъем сигнализации о низком уровне заряда батарей

По умолчанию контакты разъема J8 запрограммированы на подачу гальванически изолированного сигнала при низком уровне напряжения на батареях, что означает низкий уровень заряда батарей. Схема разъемов показана на рис. 3-17, описание контактов разъема показано в Таблице 3.10.

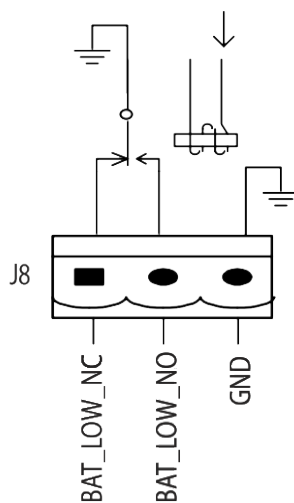


Рис.3-17 Схема разъема сигнализации о низком уровне заряда батарей

Таблица 3.10 Описание контактов разъема сигнализации о низком уровне заряда батарей

Контакт	Сигнал	Функция
J8-1	BAT_LOW_ALARM_NC	Программируемый нормально замкнутый сигнал «низкий уровень заряда батарей»
J8-2	BAT_LOW_ALARM_NO	Программируемый нормально разомкнутый сигнал «низкий уровень заряда батарей»
J8-3	BAT_LOW_ALARM_GND	Общий контакт для J8-1 и J8-2

Выходной разъем сигнала «Ошибка ИБП»

По умолчанию контакты разъема J9 запрограммированы на подачу гальванически изолированного сигнала при возникновении одной или более ошибок на ИБП. Схема разъемов показана на рис. 3-18, описание контактов разъема показано в Таблице 3.11.

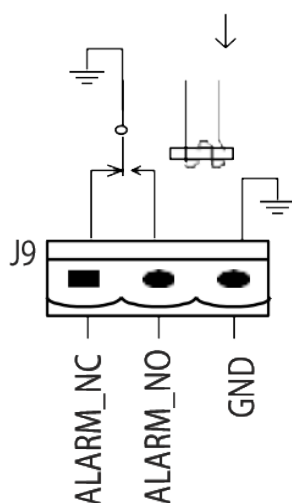


Рис.3-18 Схема разъема сигнала «Ошибка ИБП»

Таблица 3.11 Описание контактов разъема сигнала «Ошибка ИБП»

Контакт	Сигнал	Функция
J9-1	GENERAL_ALARM_NC	Программируемый нормально замкнутый выходной сигнал «Ошибка ИБП»
J9-2	GENERAL_ALARM_NO	Программируемый нормально разомкнутый выходной сигнал «Ошибка ИБП»
J9-3	GENERAL_ALARM_GND	Общий контакт для J9-1 и J9-2

Выходной разъем сигнала «Сбой электроснабжения»

По умолчанию контакты разъема J10 запрограммированы на подачу гальванически изолированного сигнала, если параметры электросети на входе ИБП не соответствуют требованиям (произошел сбой электроснабжения). Схема разъемов показана на рис. 3-19, описание контактов разъема показано в Таблице 3.12.

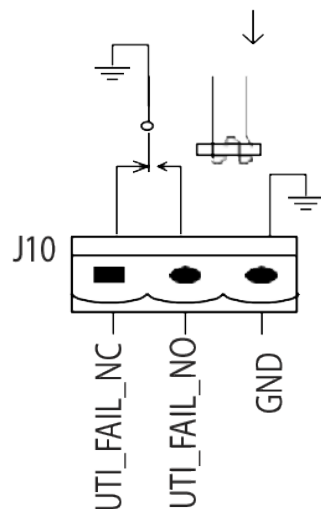


Рис.3-19 Схема разъема сигнала «Сбой электроснабжения»

Таблица 3.12 Описание контактов «Сбой электроснабжения»

Контакт	Сигнал	Функция
J10-1	UTILITY_FAIL_NC	Программируемый
J10-2	UTILITY_FAIL_NO	Программируемый нормально разомкнутый выходной сигнал «Сбой электроснабжения»
J10-3	UTILITY_FAIL_GND	Общий контакт для J10-1 и J10-2

3.6.2 Коммуникационные интерфейсы

Порты RS232, RS485 и USB: используются специалистами авторизованных сервисных центров для получения служебных данных при пуско-наладке и диагностике ИБП, а также могут использоваться для получения данных о состояниях ИБП в системах автоматизации.

Слот SNMP – слот используется для установки опциональной SNMP-карты.

4. ПАНЕЛЬ УПРАВЛЕНИЯ

4.1 ПАНЕЛЬ УПРАВЛЕНИЯ

Панель управления расположена на передней панели ИБП. С ее помощью оператор может управлять ИБП и контролировать все измеряемые параметры, наблюдать состояние ИБП и аккумуляторов, просматривать журналы событий и аварийных сигналов. Панель управления разделена на три функциональные зоны: мнемоническое изображение пути тока, ЖК-дисплей и клавиши меню, а также клавиши контроля и управления.

Панель управления изображена на Рис.4-1

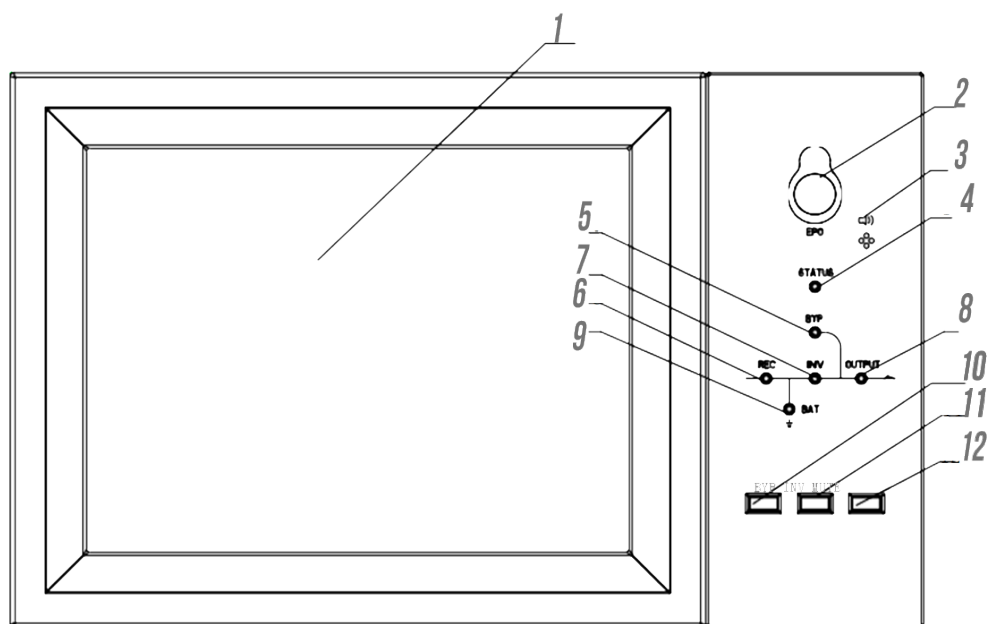


Рис. 4-1. Панель управления

1. Сенсорный LCD дисплей
2. EPO
3. Динамик
4. Индикатор статуса
5. Индикатор байпаса
6. Индикатор выпрямителя
7. Индикатор инвертора
8. Индикатор выходного напряжения
9. Индикатор батарей
10. Переход на байпас
11. Переход в онлайн режим
12. Отключить звук

4.1.1 Светодиодные индикаторы

На панели оператора находятся 6 СДИ для отображения состояния компонентов ИБП и ошибок (см. Рис.4-1). Описание индикаторов приведено в Таблице 4.1

Таблица 4.1 Описание светодиодных индикаторов

Индикатор	Состояние	Описание
Индикатор выпрямителя (REC)	Постоянный зеленый	Выпрямитель работает нормально
	Мигающий зеленый	Выпрямитель в процессе запуска, входная сеть в норме
	Постоянный красный	Ошибка выпрямителя
	Мигающий красный	Ошибка входной сети
	Не горит	Выпрямитель не работает
Индикатор батареи (BAT)	Постоянный зеленый	Батареи заряжаются
	Мигающий зеленый	Батареи разряжаются
	Постоянный красный	Батареи неисправны, отсутствуют или неправильно подключены, либо неисправность, перегрузка по току или перегрев зарядного устройства, либо достижение нижнего предела напряжения разряда (EOD)
	Мигающий красный	Низкий уровень заряда батарей
	Не горит	Батареи и зарядное устройство в норме, батареи не заряжаются
Индикатор байпаса (BYP)	Постоянный зеленый	Нагрузка на байпасе
	Постоянный красный	Питание на входе байпаса отсутствует или вне допуска, Либо неисправен статический переключатель байпаса
	Мигающий красный	Напряжение на входе байпаса вне допуска
	Не горит	Байпас в норме и выключен
Индикатор инвертора (INV)	Постоянный зеленый	Нагрузка на инверторе
	Мигающий зеленый	Инвертор включен в дежурном режиме (ECO-режим) или идет синхронизация
	Постоянный красный	Неисправность инвертора, система не получает питание от инвертора
	Мигающий красный	Неисправность инвертора, система получает питание от инвертора
	Не горит	Инвертор выключен
Индикатор нагрузки (OUTPUT)	Постоянный зеленый	Питание на выходе ИБП включено и в норме
	Постоянный красный	Выход ИБП длительное время перегружен, либо на выходе ИБП короткое замыкание, либо питание на выходе ИБП отсутствует
	Мигающий красный	Перегрузка на выходе ИБП
	Не горит	Питание на выходе ИБП выключено
Индикатор состояния (STATUS)	Постоянный зеленый	Нормальный режим работы
	Постоянный красный	Неисправность

При работе ИБП используются два различных типа звукового сигнала, перечисленных в Таблице 4.2.

Таблица 4.2 Описание звуковых сигналов

Сигнал	Описание
Два коротких и один длинный	Аварийный сигнал, генерируемый системой (например, отсутствие переменного напряжения в сети)
Непрерывный сигнал	Серьезные неисправности системы (например, выход из строя предохранителя или сбой оборудования)

4.1.2 Функциональные клавиши

На панели управления и индикации расположены 4 функциональные клавиши, которые используются совместно с ЖК-дисплеем. Описание их функций приведено в Таблице 4.3.

Таблица 4.3 Описание функциональных клавиш

Функциональная клавиша	Описание
EPO	Долгое нажатие. Выключение питания нагрузки, выключение выпрямителя, инвертора, статической обходной схемы и аккумуляторов
BYP	Длительное нажатие – переход на байпас
INV	Длительное нажатие – переход на инвертор
MUTE	Длительное нажатие – отключение или включение звуковых сигналов

4.1.3 ЖК-дисплей

Пользователи могут легко просматривать информацию, управлять ИБП, и устанавливать параметры через сенсорный ЖК-экран.

После запуска ИБП дисплей завершает самопроверку и отображает начальную страницу, показанную на Рис.3-2.

Домашняя страница состоит из Строки состояния, Информационного дисплея, Окна вывода предупредительной информации и Основного меню.

Строка состояния

Строка состояния содержит информацию о модели изделия, мощности, текущем режиме работы, количестве модулей питания и времени работы системы.

Окно вывода предупредительной информации

Отображает предупреждающую информацию.

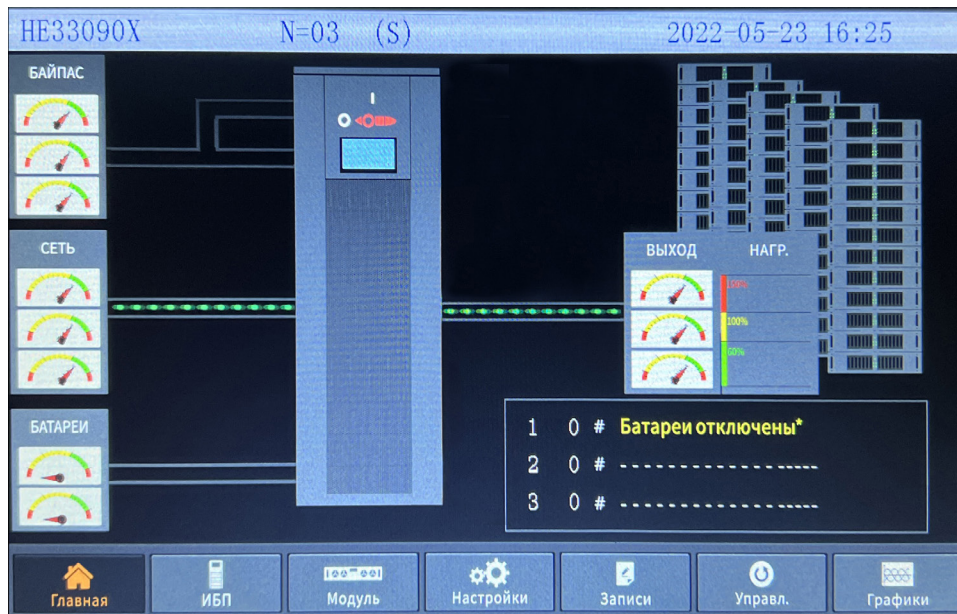


Рис.4-2 Начальная страница меню

Информационный экран

В этой области потребители могут видеть информацию, поступающую от ИБП.

В виде стрелочных индикаторов представлены: данные напряжения байпаса, входное напряжение, напряжение батареи и выходное напряжение.

Нагрузки отображаются в виде диаграммы в процентах. В зеленой зоне индикатора отображается нагрузка меньше чем 60%, в желтой области нагрузка 60-100% и в красной области нагрузка больше 100%. Распределение энергии отображено в виде потока.

Основное меню

Главное меню содержит следующие пиктограммы: ИБП, Модуль, Настройки, Записи, Управление и Графики. Потребители могут управлять и контролировать работу ИБП, а также, видеть все измеряемые параметры через главное меню. Структура главного меню приведена на рис.4-3.

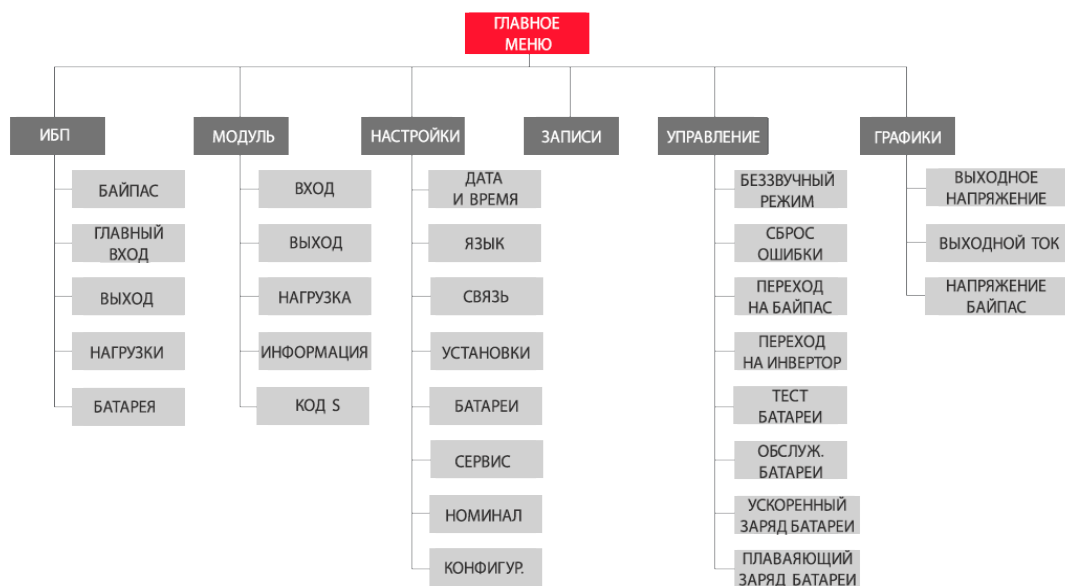


Рис. 4-3 Структурная схема меню

4.2 ГЛАВНОЕ МЕНЮ

Главное меню включает в себя следующие разделы ИБП, Модуль, Настройки, Записи, Управление и Графики.

4.2.1 ИБП


Коснитесь значка  (в левом нижнем углу экрана), и система перейдет на страницу ИБП, как показано на рис.4-4.

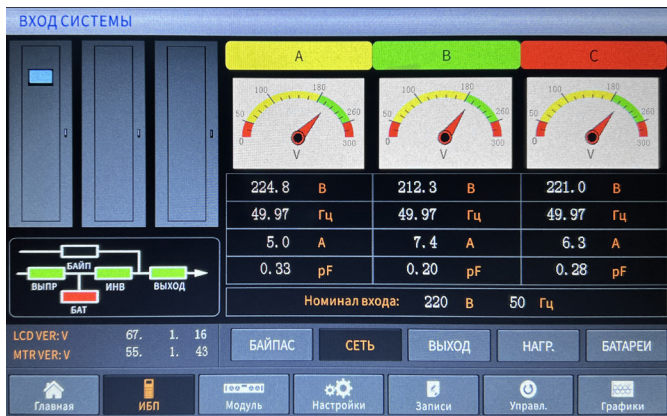


Рис. 4 -4. Меню ИБП

Экран меню ИБП разделен на следующие сектора

- Название
- Информация о выбранном подменю
- Текущий статус
- В данном секторе отображена мнемосхема, которая показывает режим работы ИБП и направление протекания тока. (Зеленый квадрат показывает нормальную работу блока, белый указывает на отсутствие блока, красный обозначает отсутствующий блок или неисправный)
- Информационная версия
- Информация о версии LCD дисплея и ИБП
- Подменю
- Включает в себя субменю Байпас, Сеть, Выход, Нагрузка и Батареи.
- Информационный дисплей

Включает в себя информацию по выбранному субменю. Интерфейс каждого субменю показан на рисунке 4-5.



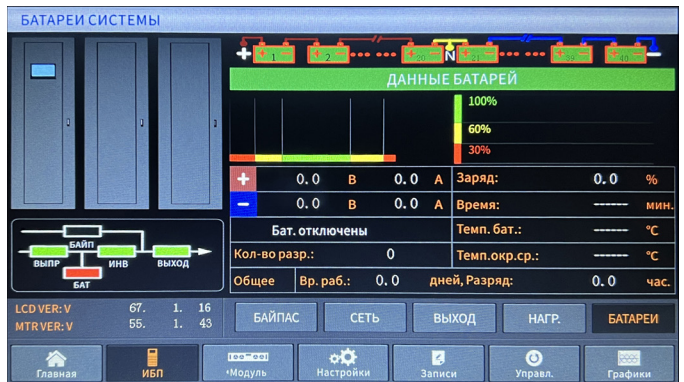
1. Информация о входных параметрах(Сеть)



2. Информация о выходных параметрах (Выход)



3. Информация о нагрузке (Нагр.)



4. Информация об АКБ (Выход)

Рис. 4-5 Подменю раздела ИБП

Подробное описание субменю приведено в таблице 4-4.

Таблица 4-4. Расшифровка разделов субменю.

Раздел подменю	Обозначение	Значение
Сеть	В	Фазное напряжение
	А	Фазный ток
	Гц	Входная частота
	PF	Коэффициент мощности
Байпас	В	Фазное напряжение
	А	Фазный ток
	Гц	Входная частота байпаса
	PF	Коэффициент мощности
Выход	В	Фазное напряжение
	А	Фазный ток
	Гц	Выходная частота байпаса
Нагрузка	PF	Коэффициент мощности
	кВА	Полная мощность
	кВт	Активная мощность
	кВАр	Реактивная мощность
	%	Нагрузка (в процентах от мощности ИБП)

Батарея	V	Положительное/отрицательное напряжение батарей
	A	Положительный/отрицательный ток батарей
	Емкость (%)	Процент оставшейся емкости
	Время (мин)	Оставшееся время работы автономии
	Температура бат.(°C)	Температура батарей
	Темп. окр. ср. (°C)	Температура окружающей среды
	Время работы (дней)	Общее время работы
	Разряд	Общее время разряда

4.2.2 Силовой модуль


Коснитесь значка  (в левом нижнем углу экрана), и система перейдет на страницу информации силового модуля, как показано на рисунке 4-6.



Рис. 4-6 Параметры силового модуля

Экран меню Модуль разделен на следующие сектора :

- **Название**

Информация о выбранном подменю и силовом модуле

- **Информационный дисплей**

Информация о каждом субменю

- **Информация о силовом модуле**

Можно выбрать любой блок для просмотра информации о нем Цвета элементов на мнемосхеме отображают режим работы каждого элемента:

а) зеленый квадрат, указывающий на нормальную работу

б) черный цвет, обозначает отсутствующий блок

в) красный цвет, указывает на отсутствие блока или неисправность

Например, возьмем мнемосхему силового модуля №1, Она показывает что данный модуль в нормальном режиме, выпрямитель и инвертор работают нормально. Аккумулятор не подключен.

- **Информационная версия**

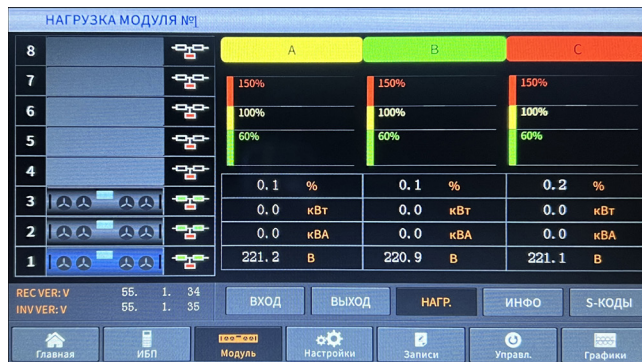
Включает в себя информацию по выбранному силовому модулю

- **Подменю**

Включает в себя субменю Вход, Выход, Нагрузка, Инфо, S-коды. Интерфейс каждого субменю показан на рисунке 4-7. 1



1. Информация о выходе модуля



2. Информация о нагрузке модуля



3. Информация о модуле



4. S-коды силового модуля

Рис. 4-7 Субменю силового модуля


Подробное описание субменю приведено в таблице 4-5

Таблица 4-5. Описание субменю силового модуля

Раздел подменю	Обозначение	Значение
Сеть	V	Входное фазное напряжение выбранного модуля
	A	Входной фазный ток выбранного модуля
	Гц	Входная частота выбранного модуля
Выход	PF	Входной коэффициент мощности выбранного модуля
	V	Выходное фазное напряжение выбранного модуля
	A	Выходной фазный ток выбранного модуля
	Гц	Выходная частота выбранного модуля
Нагрузка	PF	Выходной коэффициент мощности выбранного модуля
	V	Напряжение нагрузки выбранного модуля
	%	Нагрузка (в проценте от мощности выбранного модуля)
	кВт	Активная мощность
	кВА	Полная мощность

Информация	Бат.+ (В)	Положительное/отрицательное напряжение батарей
	Бат.- (В)	Положительный/отрицательный ток батарей
	Шина DC(В)	Процент оставшейся емкости
	Зар.уст.(В)	Оставшееся время работы автономии
	Нараб.вент.	Температура батарей
	Темп. на входе (°C)	Температура окружающей среды
	Темп. на выходе(°C)	Общее время работы
S-коды	Коды ошибок	Общее время разряда

4.2.3 Настройки

Нажмите на значок  для перехода на страницу настроек, ее внешний вид показан на рисунке 4-8. Дополнительные меню находятся в правой части страницы настроек. Пользователи могут войти в каждый из разделов настроек, коснувшись соответствующего значка. Дополнительные меню подробно описаны ниже в таблице Таблице 4.6.

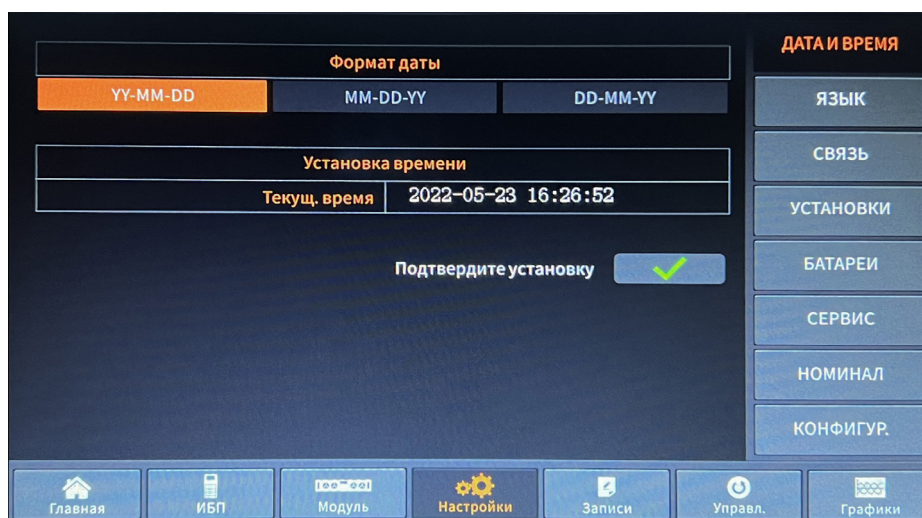


Рис. 4-8 Интерфейс настроек

Таблица 4-6. . Описание каждого подменю настроек

Раздел подменю	Обозначение	Значение
Дата и время	Формат даты	Три формата: (а) год/месяц/день, (б) месяц/день/год, (в) день/месяц/год
	Установка времени	Настройка времени
Язык	Текущий язык	Используемый язык
	Выбор языка	Можно выбрать упрощенный китайский и английский (настройка вступает в силу сразу же после прикосновения к пиктограмме соответствующего языка)

Связь	Адрес устройства	Настройка адреса для связи с устройством
	Выбор протокола RS232	Протоколы SNT, ModBus, YD/T и Dwin (для использования на заводе-изготовителе)
	Скорость передачи данных	Настройка скорости передачи данных для SNT, ModBus и YD/T
	Режим Modbus	Настройка режима для Modbus:ASCII или RTU
	Четность Modbus	Настройка четности для Modbus
Установки	Регулировка выходного напряжения	Настройка выходного напряжения
	Верхнее ограничение напряжения байпаса	Верхнее ограничение напряжения байпаса: +10%, +15%, +20%, +25%
	Нижнее ограничение напряжения байпаса	Нижнее ограничение напряжения байпаса: -10%, -15%, -20%, -30%, -40%
	Ограничение частоты байпаса	Допустимая рабочая частота байпаса: +1 Гц, +3Гц, +5 Гц
	Период технического обслуживания пылевого фильтра	Настройка периода технического обслуживания пылевого фильтра
АКБ	Количество АКБ	Настройка количества АКБ (12 В) в одной линейке
	Емкость АКБ	Настройка емкости АКБ в Ач
	Напряжение подзарядки АКБ (в В на ячейку)	Настройка напряжения подзарядки АКБ (2 В)
	EOD (окончание разрядки), в В на ячейку при токе 0,6С	Напряжение EOD для ячейки АКБ при 0.6С
	EOD (окончание разрядки), в В на ячейку при токе 0,15С	Напряжение EOD для ячейки АКБ при 0.15С
	Предельный процент тока зарядки	Ток зарядки (процент от номинального тока)
	Компенсация температуры АКБ	Коэффициент температурной компенсации для АКБ
	Предельное время ускоренной зарядки	Настройка времени ускоренной зарядки
	Автоматический период ускоренной зарядки	Настройка автоматического периода ускоренной зарядки
	Период автоматической разрядки при тестировании АКБ	Настройка периода автоматической разрядки при тестировании АКБ
Обслуживание	Режим системы	Настройка режима системы: Одиночный, параллельный, одиночный ECO, LBS, параллельный LBS
Резервирование	Настройка параметра уровня резервирования.	Выполняется на заводе-изготовителе
Настройка	Настройка системы	Выполняется на заводе-изготовителе



ПРИМЕЧАНИЕ

Пользователи имеют различные разрешения на настройку параметров (1203)

(а) настройки Дата и Время, Язык и Связь. Пользователь может установить самостоятельно без ввода пароля.

(б) для настроек в меню Установки требуется пароль уровня 1, установка этих параметров должна быть осуществлена инженером по обслуживанию и пуско-наладке

(в) Для установки настроек в меню АКБ и обслуживание необходим пароль уровня 2 и эти параметры настраиваются специалистами в рамках пуско-наладочных работ или дополнительного обслуживания.

(г) Для установки настроек в меню Резервирование и настройка, необходим пароль уровня 3 и эти параметры настраиваются только заводом изготовителем.




ВНИМАНИЕ

Убедитесь, что количество батареи, установленное через меню или контрольное программное обеспечение, полностью совпадает с реальным количеством установленных АКБ. В противном случае это приведет к серьезному повреждению батарей или оборудования.

4.2.4 Журнал событий



Нажмите на значок  для перехода в журнал событий, его внешний вид показан на рисунке 4-9. События в журнале отображаются в обратном хронологическом порядке.

№	М# СОБЫТИЯ	ДАТА / ВРЕМЯ
1	1 # Модуль вставлен*	2022 - 5 - 24 17 : 5 :20
2	3 # Модуль вставлен*	2022 - 5 - 24 17 : 5 :20
3	2 # Модуль вставлен*	2022 - 5 - 24 17 : 5 :20
4	0 # Превыш. границ частоты*	2022 - 5 - 24 17 : 1 :49
5	0 # Нет питания нагрузки*	2022 - 5 - 24 17 : 1 :49
6	0 # Ненорм. напр. байпаса*	2022 - 5 - 24 17 : 1 :49
7	0 # Входн. напр. вне нормы*	2022 - 5 - 24 17 : 1 :49
8	0 # Блк. перекл. на инвертор*	2022 - 5 - 24 17 : 1 :46
9	0 # Нагрузка на байпасе*	2022 - 5 - 24 17 : 1 :46
10	0 # Ручной байпас*	2022 - 5 - 24 17 : 1 :44

Всего записей 43

Рис. 4-9 Журнал событий.

В таблице 4-7 отображен список всех событий ИБП.

Таблица 4-7. Перечень событий ИБП

№	События ИБП	Описание
1	Сброс отказа	Ручной сброс отказа
2	Очистка журнала	Ручная очистка архивного журнала
3	Нагрузка на ИБП	Инвертор подает питание на нагрузку
4	Нагрузка на байпасе	Нагрузка питается через байпасную линию
5	Нет нагрузки	Нет нагрузки
6	АКБ ускоренный	Зарядное устройство работает в режиме ускоренной зарядки
7	АКБ подзарядка	Зарядное устройство работает в режиме подзарядки
8	Разряд АКБ	АКБ разряжается
9	АКБ подключена	АКБ уже подключена
10	АКБ не подключен	АКБ еще не подключена
11	Выкл. Техобслуживания ВКЛ	Контакты ручного выключателя сервисного байпаса технического обслуживания замкнуты
12	Выкл. Техобслуживания ВЫКЛ	Контакты ручного выключателя сервисного байпаса технического обслуживания разомкнуты
13	ЕРО	Аварийное отключение питания
14	Модулей недостаточно	Доступная мощность силовых модулей меньше мощности нагрузки. Уменьшите нагрузку или установите дополнительные силовые модули, чтобы убедиться в том, что мощность ИБП достаточна
15	Вход генератора	Генератор подключен, и его сигнал поступает на ИБП.
16	Несоответствие сети	Несоответствие сети. Сетевое напряжение или частота выходят за верхний или нижний предел, что вызывает отключение выпрямителя. Проверьте входное напряжение выпрямителя.
17	Ошибка последовательности байпасного входа	Обратная последовательность напряжения на байпасе. Убедитесь в том, что входные кабели правильно подключены, проверьте чередование фаз.

		<p>Этот аварийный сигнал подается программным обеспечением инвертора, если амплитуда или частота напряжения на байпасае выходит за предельный уровень. Аварийный сигнал автоматически сбрасывается при нормализации напряжения. Сначала убедитесь в том, что соответствующий аварийный сигнал включен (например, «Разомкнуты контакты автоматического выключателя байпаса», «Ошибка последовательности фаз на байпасае», «Потеря нейтрали»). Если такой аварийный сигнал имеется, сначала выполните его сброс.</p>
18	Несоответствие напряжения байпаса	<p>1. Затем проверьте и убедитесь в том, что напряжение и частота байпаса, которые отображаются на дисплее, находятся в пределах установленного диапазона. Обратите внимание на то, что номинальное напряжение и частота указываются как «Выходное напряжение» и «Выходная частота», соответственно.</p> <p>2. Если отображаемые значения не соответствуют норме, измерьте фактическое напряжение и частоту на входе байпаса. Если измеренные значения также не соответствуют норме, проверьте источник питания байпасной линии. Если этот аварийный сигнал появляется часто, воспользуйтесь программным обеспечением для настройки, чтобы увеличить установку предельного напряжения байпаса в соответствии с рекомендациями пользователя</p>
19	Отказ модуля статического байпаса	<p>Отказ модуля статического байпаса. Этот отказ блокируется до выключения питания. Так же возможен отказ вентилятора байпасного модуля</p>
20	Перегрузка модуля статического байпаса	<p>Слишком высокий ток в цепи байпаса. Если ток статического байпаса не превышает 135% номинального. ИБП подает сигнал тревоги, но не предпринимает никаких действий.</p>
21	Время ожидания перегрузки статического байпаса	<p>Перегрузка байпаса продолжается сверх установленного времени ожидания.</p>

		<p>Этот аварийный сигнал подается программным обеспечением инвертора, если частота напряжения на байпасе выходит за предельный уровень. Аварийный сигнал автоматически сбрасывается при нормализации напряжения.</p> <p>Сначала убедитесь в том, что соответствующий аварийный сигнал включен (например, «Разомкнуты контакты автоматического выключателя байпаса», «Ошибка последовательности фаз байпаса», «Потеря нейтрали»). Если такой аварийный сигнал имеется, сначала выполните его сброс.</p>
22	Несоответствие частоты байпаса	<p>1. Затем проверьте и убедитесь в том, что частота байпаса, которая отображается на дисплее, находится в пределах установленного диапазона. Обратите внимание на то, что номинальная частота указывается как «Выходная частота».</p> <p>2. Если отображаемое значение не соответствует норме, измерьте фактическую частоту на байпасном вводе. Если измеренное значение также не соответствует норме, проверьте источник питания байпасной линии. Если этот аварийный сигнал появляется часто, воспользуйтесь программным обеспечением для настройки, чтобы увеличить установку предельной частоты байпаса в соответствии с рекомендациями пользователя</p>
23	Превышен предел количества переключений	<p>Нагрузка переведена на статический байпас из-за слишком частых отключений выхода по причине перегрузки (превышено количество переключений на байпас за час). Система автоматически возобновит работу от инвертора через 1 час</p>
24	Короткое замыкание на выходе	<p>Короткое замыкание на выходе.</p> <p>Сначала проверьте нагрузку и убедитесь в том, что она исправна.</p> <p>Затем проверьте состояние контактов, разъемов или других устройств распределения напряжения.</p> <p>Если проблема решена, нажмите на «Сброс отказа», чтобы перезапустить ИБП</p>
25	Предельный разряд АКБ	<p>Инвертор выключился из-за низкого напряжения АКБ. Проверьте причину отсутствия напряжения в сети питания и своевременно устраните неисправность</p>
26	Проверка АКБ	<p>Система переключилась в режим АКБ на 20 секунд для проверки АКБ</p>
27	Проверка АКБ успешна	<p>Проверка АКБ завершена успешно</p>
28	Техническое обслуживание АКБ	<p>Система переключилась в режим АКБ до напряжения, равного 1,1*EOD, в целях технического обслуживания и полного тестирования АКБ</p>
29	Техническое обслуживание АКБ успешно	<p>Техническое обслуживание АКБ успешно завершено</p>
30	Модуль вставлен	<p>В систему вставлен силовой модуль.</p>
31	Модуль извлечен	<p>Силовой модуль извлечен из системы</p>

32	Отказ выпрямителя	Отказ выпрямителя в силовом модуле N#. Отказ выпрямителя при- вел к его отключению. Батарея разряжается.
33	Отказ инвертора	Отказ инвертора в силовом модуле N#. Выходное напряжение инвертора не соответствует норме, нагрузка переключен
34	Перегрев выпрямителя	<p>Перегрев выпрямителя в силовом модуле N#. Температура IGBT выпрямителя слишком велика для продолжения работы. Данный аварийный сигнал включается по сигналу от датчика температуры, установленного на IGBT выпрямителя. Работа ИБП будет возобнов- лена автоматически после пропадания сигнала от датчика. Если перегрев сохранится, проверьте:</p> <ol style="list-style-type: none"> 1. Температуру окружающей среды (может быть слишком высока). 2. Вентиляционные каналы (возможна блокировка). 3. Вентилятор (возможен отказ). 4. Входное напряжение (может быть слишком низким).
35	Отказ вентилятора	Отказ как минимум одного вентилятора в силовом модуля N#
36	Перегрузка выхода	<p>Перегрузка выхода силового модуля N#. Данный аварийный сигнал включается, если нагрузка превышает 100% от номинальной. Аварийный сигнал автоматически выключается при возобновлении нормальных рабочих условий</p> <ol style="list-style-type: none"> 1. Проверьте, на какой фазе идет перегрузка по показаниям на дисплее, чтобы убедиться в том, что аварийный сигнал не ложный. 2. Если аварийный сигнал не ложный, измерьте фактический ток на выходе, чтобы убедиться в правильности показаний на дисплее. <p>Отключите некритические нагрузки. В параллельной системе данный аварийный сигнал включается при сильном дисбалансе нагрузки.</p>

37	Время ожидания перегрузки инвертора	<p>Перегрузка инвертора силового модуля N#, и время ожидания истекло. Перегрузка ИБП сохраняется, и время ожидания истекло.</p> <p>Примечание:</p> <p>Время ожидания истекает в первую очередь для самой нагруженной фазы.</p> <p>Когда таймер включен, должен быть активен и аварийный сигнал «перегрузка модуля», так как нагрузка превышает номинальную.</p> <p>После истечения времени ожидания выключатель инвертора размыкается, и нагрузка переключается на статический байпас.</p> <p>Если нагрузка снижается до 95%, через 2 минуты система возобновляет работу от инвертора. Проверьте нагрузку (%) по показаниям на дисплее, чтобы убедиться в том, что аварийный сигнал не ложный. Если дисплей показывает наличие перегрузки, проверьте фактическую нагрузку и убедитесь в том, что ИБП был перегружен до включения аварийного сигнала.</p>
38	Перегрев инвертора	<p>Перегрев инвертора силового модуля N#.</p> <p>Температура радиатора инвертора слишком высока для продолжения работы. Данный аварийный сигнал включается по сигналу от датчика температуры, установленного на IGBT инвертора. Работа ИБП автоматически возобновляется после исчезновения этого сигнала.</p> <p>Если перегрев сохраняется, проверьте:</p> <p>Температуру окружающей среды (может быть слишком высока).</p> <p>Вентиляционные каналы (возможна блокировка).</p> <p>Вентилятор (возможен отказ).</p> <p>Инвертор (возможна длительная перегрузка)</p>
39	Запрещен переход на ИБП	<p>Запрещено переключение с байпаса на ИБП (инвертор). Убедитесь в том, что:</p> <p>Мощность силовых блоков достаточна для подключенной нагрузки.</p> <p>Выпрямитель готов к работе.</p> <p>Напряжение байпасной линии в норме.</p>
40	Ручное переключение на статический байпас	Ручное переключение на цепь статического байпаса
41	Отмена ручного переключения на статический байпас	Отмена команды «ручное переключение на статический байпас». Если ИБП был вручную переключен на байпас, по данной команде ИБП возобновляет работу от инвертора.

42	Низкое напряжение АКБ	Низкое напряжение АКБ. Перед окончательной разрядкой должно появиться предупреждение о низком напряжении АКБ. После этого предварительного предупреждения АКБ должно иметь емкость, достаточную для еще 3 минут работы при полной нагрузке.
43	Неверная полярность АКБ	Кабели АКБ подключены неправильно.
44	Защита инвертора	Защита инвертора в силовом модуле N#. Убедитесь в том, что: Напряжение инвертора соответствует норме Напряжение инвертора не сильно отличается от напряжения на других модулях. Если такое отличие имеется, отрегулируйте напряжение инвертора данного силового модуля.
45	Потеря входной нейтрали	Нейтральный провод сети питания оборван либо отсутствует. Для трехфазных ИБП рекомендуется использовать 3-полюсные автоматические выключатели.
46	Отказ вентилятора модуля статического байпаса	Отказ не менее одного вентилятора модуля статического байпаса
47	Ручное выключение	Ручное отключение силового модуля N#. Выпрямитель и инвертор силового модуля выключены, выходное напряжение отсутствует
48	Ручная ускоренная зарядка	Ручное переключение зарядного устройства в режим ускоренной зарядки.
49	Ручная подзарядка	Ручное переключение зарядного устройства в режим подзарядки.
50	Блокировка ИБП	Запрещено выключать силовой модуль ИБП вручную
51	Ошибка кабелей параллельной системы	Ошибка кабелей параллельной системы. Проверьте: Один или несколько кабелей отсоединились либо неправильно подключены Разомкнут контур кабелей параллельной системы Убедитесь в том, что кабели параллельной системы в норме
52	Потеря N+X резервирования	Потеря резервирования N+X. В системе нет X резервных силовых модулей.
53	EOD, система запрещена	Системе запрещено подавать питание после окончательной разрядки АКБ (EOD)
54	Ошибка при тестировании АКБ	Проверка АКБ не удалась. Убедитесь в том, что ИБП в норме, а напряжение АКБ превышает 90% напряжения подзарядки. Убедитесь в том, что:
55	Ошибка при техническом обслуживании АКБ	ИБП работает нормально, аварийные сигналы отсутствуют Напряжение АКБ превышает 90% напряжения подзарядки Нагрузка превышает 25%
56	Повышенная температура окружающей среды	Температура окружающей среды превышает предельно допустимую для ИБП. Необходимо установить кондиционеры воздуха для регулирования температуры.
57	Отказ CAN выпрямителя	Нарушена связь с выпрямителем по шине CAN. Проверьте правильность подключения кабелей связи.

58	Отказ ввода-вывода CAN инвертора	<p>Не поступают сигналы ввода-вывода от инвертора по шине CAN.</p> <p>Проверьте правильность подключения кабелей связи.</p>
59	Отказ данных DATA инвертора	<p>Не поступают данные от инвертора по шине CAN. Проверьте правильность подключения кабелей связи.</p>
60	Отказ системы распределения мощности	<p>Превышена допустимая разность по выходному току между двумя или большим количеством силовых модулей. Отрегулируйте выходное напряжение силовых модулей и перезапустите ИБП.</p>
61	Неверные синхронизирующие импульсы	<p>Нарушена синхронизация сигналов между модулями. Проверьте правильность подключения кабелей связи</p>
62	Не удается определить входное напряжение	<p>Входное напряжение силового модуля N# не соответствует норме.</p> <p>Убедитесь в правильности подключения входных кабелей.</p> <p>Убедитесь в том, что входные предохранители не перегорели.</p> <p>Убедитесь в том, что сеть питания работает нормально.</p> <p>Напряжение АКБ не соответствует норме.</p>
63	Не удается определить напряжение АКБ	<p>Убедитесь в том, что АКБ исправны.</p> <p>Убедитесь в том, что предохранители АКБ, установленные на входной плате питания, не перегорели.</p>
64	Не удается определить выходное напряжение	<p>Не удастся определить выходное напряжен</p>
65	Не удается определить напряжение байпаса	<p>Напряжение байпаса не соответствует норме.</p> <p>Убедитесь в том, что контакты выключателя статического байпаса замкнуты и исправны.</p> <p>Убедитесь в том, что кабели байпасной линии подключены правильно</p>
66	Отказ моста инвертора	<p>Неисправен или отсоединился IGBT инвертора.</p> <p>Выходная температура силового модуля превышает допустимый уровень.</p> <p>Убедитесь в исправности вентиляторов.</p>
67	Ошибка выходной температур	<p>Убедитесь в исправности PFC или индукторов инвертора.</p> <p>Убедитесь в том, что потоки воздуха не заблокированы.</p> <p>Убедитесь в том, что температура окружающей среды не слишком высока.</p>
68	Дисбаланс входных токов	<p>Разность по входному току между двумя фазами превышает 40% номинального тока.</p> <p>Убедитесь в том, что предохранители, диоды, IGBT и PFC исправны.</p> <p>Убедитесь в том, что входное напряжение соответствует норме.</p>

69	Перенапряжение шины постоянного тока	Напряжение на конденсаторе шины постоянного тока превышает норму. Выпрямитель или инвертор ИБП отключается.
70	Отказ системы плавного запуска выпрямителя	По окончании процесса плавного запуска напряжение на шине постоянного тока меньше допустимого уровня, вычисленного, исходя из сетевого напряжения. Проверьте: <ol style="list-style-type: none"> 1. Диоды выпрямителя (могут быть неисправны) 2. PFCIGBT (могут быть неисправны) 3. Диоды PFC (могут быть неисправны) 4. Управляющие устройства SCR и IGBT (могут быть неисправны) 5. Резисторы и реле плавного запуска (могут быть неисправны)
71	Отказ реле подключения	Реле инвертора разомкнуты и не могут работать либо перегорели предохранители.
72	Короткое замыкание реле	Реле инвертора закорочено и не может разомкнуться
73	Ошибка синхронизации ШИМ	Синхронизирующий сигнал ШИМ не соответствует норме
74	Интеллектуальный режим ожидания	ИБП работает в интеллектуальном спящем режиме. В этом режиме силовые модули переходят в режим ожидания поочередно, что повышает надежность и эффективность. Необходимо подтвердить, что мощности оставшихся силовых модулей хватает для питания нагрузки, в том числе – при ее увеличении пользователем. Рекомендуется, чтобы находящиеся в режиме ожидания силовые модули выводились в рабочий режим, если мощность дополнительной нагрузки неизвестна.
75	Ручной переход в режим инвертор	Ручной перевод ИБП в режим инвертора. Используется для перевода ИБП в режим инвертора при отсутствии синхронизации с байпасным вводом. Перерыв в подаче питания может составить около 20 мс.
76	Истекло время ожидания при перегрузке входа по току	Перегрузка входа по току, истекло время ожидания. ИБП переходит в режим АКБ. Проверьте: входное напряжение может быть слишком мало, а нагрузка – слишком велика. Отрегулируйте входное напряжение, чтобы повысить его. Если это невозможно – отключите часть нагрузок.
77	Нет датчика входной температуры	Датчик входной температуры подключен неправильно.
78	Нет датчика выходной температуры	Датчик выходной температуры подключен неправильно
79	Перегрев входа	Чрезмерная температура воздуха на входе. Убедитесь в том, что ИБП эксплуатируется при температуре окружающей среды от 0 до 40°C.
80	Сброс наработки конденсатора	Сброс наработки конденсаторов шины постоянного напряжения.
81	Сброс наработки вентиляторов	Сброс наработки вентиляторов.

82	Сброс архивных данных по АКБ	Сброс архивных данных по АКБ
83	Сброс наработки вентиляторов байпаса	Сброс наработки вентиляторов статического байпаса
84	Перегрев АКБ	Перегрев АКБ. Опция.
85	Истек срок службы вентиляторов байпаса	Истек срок службы вентиляторов байпасного модуля. Рекомендуется заменить их на новые и активировать при помощи программного обеспечения.
86	Истек срок службы конденсаторов	Истек срок службы конденсаторов. Рекомендуется заменить их на новые и активировать при помощи программного обеспечения.
87	Истек срок службы вентиляторов	Истек срок службы вентиляторов силового модуля. Рекомендуется заменить их на новые и активировать при помощи программного обеспечения.
88	Отключение IGBT инвертора	Отключение IGBT инвертора. Убедитесь в том, что силовые модули правильно установлены в шкаф. Проверьте предохранители между выпрямителем и инвертором.
89	Истек срок службы АКБ	Истек срок службы АКБ. Рекомендуется заменить их на новые и активировать при помощи программного обеспечения.
90	Неисправна шина CAN байпасного модуля	Неисправна шина CAN между модулем байпаса и шкафом.
91	Истек срок службы фильтра	Необходимо прочистить или заменить пылезащитный фильтр.
92	Отказ при тестировании АКБ	Функция тестирования АКБ запрещена. Убедитесь в том, что напряжение АКБ превышает 90% от номинального. Убедитесь в том, что нагрузка превышает 25% Убедитесь в том, что АКБ правильно подключены
93	Отмена тестирования	Вручную прекращено тестирование либо техническое обслуживание АКБ. ИБП вновь работает в нормальном режиме.
94	Триггер формы волны	Сохранена форма волны, имевшая место при отказе ИБП
95	Отказ шины CAN байпасного модуля	Нарушение связи по шине CAN между байпасным модулем и шкафом. Убедитесь в целостности разъема и сигнального кабеля. Убедитесь в правильности работы контрольной платы.
96	Ошибка микропрограммного обеспечения	Используется только производителем.
97	Ошибка настройки системы	Используется только производителем.

		Перегрев модуля байпаса.
		Убедитесь в том, что статический байпас не перегружен.
98	Перегрев модуля байпаса	Убедитесь в том, что температура окружающей среды не превышает 40°C Убедитесь в правильности сборки SCR статического байпаса Убедитесь в исправности вентиляторов модуля байпаса
99	Дублирование идентификаторов модулей	Не менее двух модулей имеют одинаковый идентификатор на сое- динительной плате. Настройте идентификаторы



ПРИМЕЧАНИЕ

Различные цвета событий означают разный уровень происшествия:

Зеленый – запись о каком либо событие

Серый – запись о событие, которая стирается

Желтый – запись о предупреждении

Красный запись о ошибке

4.2.5 Управление

Нажмите на значок  для перехода в меню управления ИБП. Оно показано на рисунке 4-10.

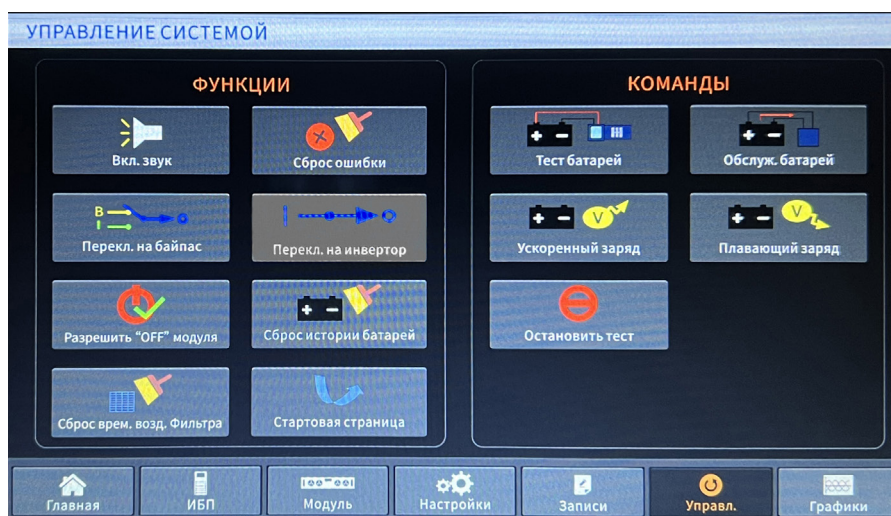
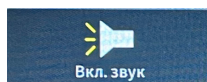


Рис. 4-10 Меню управления

Меню управления разделено на два блока: управление и тестирование.

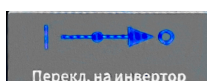
Управление



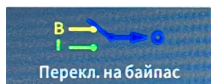
Отключить/включить звуковые сигналы.



Стереть ошибки



Переход на инвертор



Переход на байпас или отмена команды



Стереть хронологию использования батарей (включает в себя количество циклов и времени разряда)

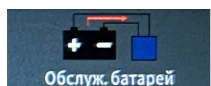


Сброс счетчика времени использования пылеулавливающего фильтра

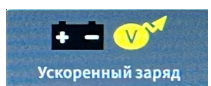
Тестирование



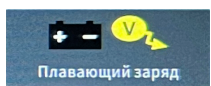
Запуск теста батарей. Перед выполнением данной команды убедитесь, что питание байпаса в норме, а заряд АКБ не менее 25%



Режим обслуживания батарей. При активации данной функции ИБП принудительно переходит в режим работы от батареи. Перед выполнением данной команды убедитесь, что питание байпаса в норме, а заряд АКБ не менее 25%.



Включение ускоренного режима заряда АКБ



Перевод батарей в плавающий режим заряда



Остановить тест батарей или режим обслуживания батарей.

4.2.6 Осциллограф

Нажмите на значок  для перехода на страницу Осциллографа, показанную на рисунке 4-11.

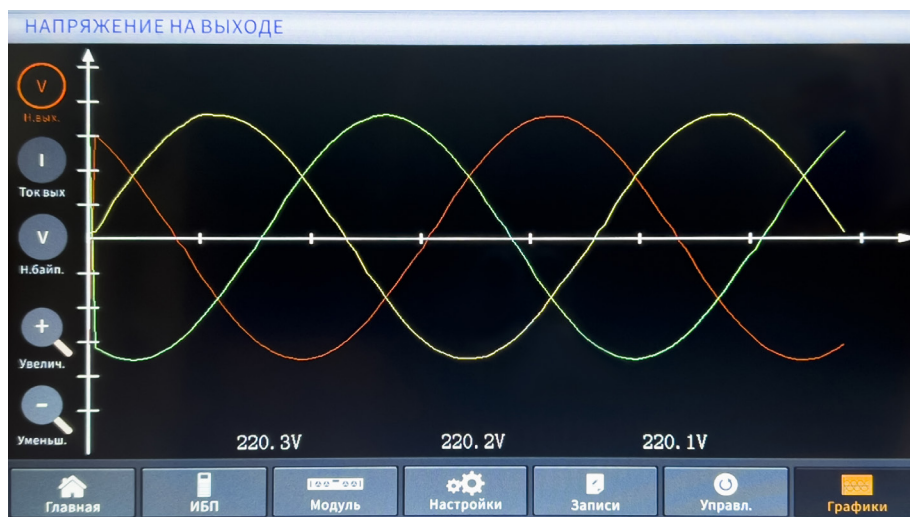
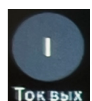


Рис. 4-11 Экран осциллографа

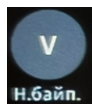
Пользователям доступен просмотр осциллограмм выходного напряжения, тока по выходу, напряжения на байпасе. Для выбора нужного параметра необходимо коснуться соответствующего значка в левой стороне экрана. Осциллограммы можно уменьшать или увеличивать.



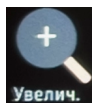
Отображает выходное напряжение



Отображает выходной ток



Отображает напряжение на байпасе



Приблизить изображение



Уменьшить изображение

5. УПРАВЛЕНИЕ

5.1 ЗАПУСК ИБП

5.1.1 Запуск в нормальном режиме

Первый запуск ИБП после установки должен выполнять аттестованный специалист авторизованного сервисного центра. Запуск должен осуществляться по следующему алгоритму:

Удостоверьтесь, что все выключатели разомкнуты.

Поочередно замыкайте выходной выключатель (Q4), входной выключатель (Q1), байпасный входной выключатель (Q2), система начинает инициализацию (150кВА- 300кВА имеют только ручной байпасный выключатель, поэтому необходимо использовать внешние выключатели).

Загорится экран на панели оператора и появится начальная страница, как показано на Рис.4-2.

Обратите внимание на направление движения энергии на домашней странице и на светодиодные индикаторы. Индикатор выпрямителя мигает, показывая, что выпрямитель запускается. Индикаторы перечислены ниже в таблице.

Таблица 5.1 Запуск выпрямителя

Индикатор	Состояние	Индикатор	Состояние
Выпрямитель	Мигает зеленым	Инвертор	Не горит
Батареи	Красный	Нагрузка	Не горит
Байпас	Не горит	Состояние	Красный

Через 30 секунд, индикатор выпрямителя перестанет мигать, это означает окончание синхронизации выпрямителя, замкнется статический переключатель байпаса и начнет запускаться инвертор. Состояния индикаторов приведены в Таблице 5.2

Таблица 5.2 Запуск инвертора

Индикатор	Состояние	Индикатор	Состояние
Выпрямитель	Зеленый	Инвертор	Мигает зеленым
Батареи	Красный	Нагрузка	Зеленый
Байпас	Зеленый	Состояние	Красный

После того, как запустится инвертор, нагрузка переключается с байпаса на инвертор. Состояния индикаторов приведены в Таблице 5.3.

Таблица 5.3 Подключение нагрузки

Индикатор	Состояние	Индикатор	Состояние
Выпрямитель	Зеленый	Инвертор	Зеленый
Батареи	Красный	Нагрузка	Зеленый
Байпас	Не горит	Состояние	Красный

ИБП перешел в нормальный режим работы. Включите размыкатель батарей, и ИБП начнет заряжать батареи. Состояния индикаторов приведены в Таблице 5.4.

Таблица 5.4 Нормальный режим работы

Индикатор	Состояние	Индикатор	Состояние
Выпрямитель	Зеленый	Инвертор	Зеленый
Батареи	Зеленый	Нагрузка	Зеленый
Байпас	Не горит	Состояние	Зеленый

Запуск ИБП завершен

5.1.2 Запуск от батарей (Холодный старт)

Функция запуска от батарей (холодный старт) является опциональной, и по умолчанию присутствует не во всех моделях ИБП.

Для запуска ИБП от батарей необходимо выполнить следующие шаги:

1. Убедитесь в правильности подключения АКБ и соблюдении полярности. Если все верно, то включите батарейный рубильник.
2. Нажмите на кнопку холодного старта (Рис. 5-1). Начнется запуск системы от батарей.

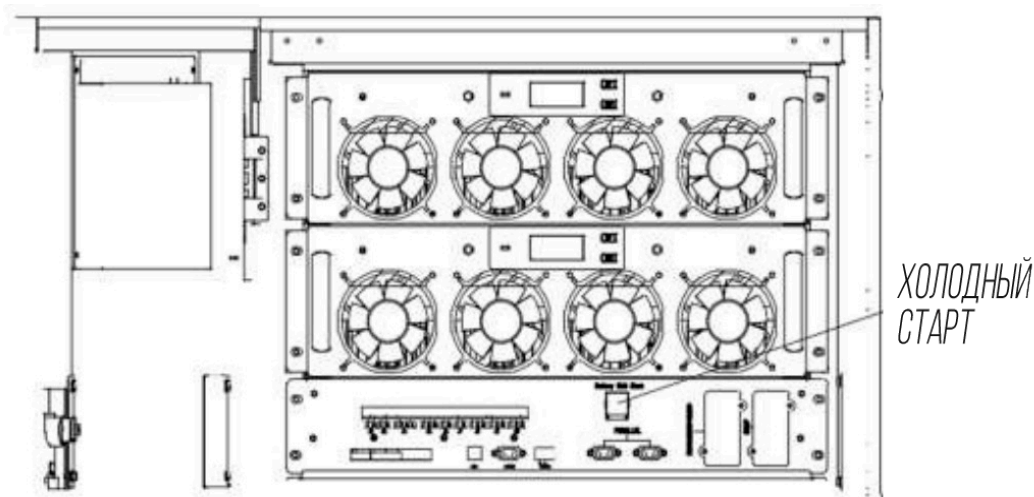


Рис. 4-1. Холодный старт.

3 Начнется запуск согласно пункту 3 предыдущего раздела (4.1.1). Спустя 30 секунд ИБП перейдет в режим работы от батарей.

4. Для подключения нагрузки включите выходной автомат.

5.2 ПЕРЕКЛЮЧЕНИЕ РЕЖИМОВ РАБОТЫ

5.2.1 Переключение с нормального режима на режим работы от батарей.

ИБП переходит в режим работы от батарей сразу после пропадания входного напряжения

5.2.2 Переключение с нормального режима в режим электронного байпаса (режим обходной линии)

Перейти в режим байпаса можно двумя способами

1. Перейдите в меню управление и выберите пункт «Переход на байпас», после чего система перейдет в режим электронного байпаса.
2. Нажмите и удерживайте более двух секунд кнопку ВУР на передней панели, после этого ИБП перейдет в режим байпаса. Это нужно для активации переключателя на передней панели. Переключатель показан на рисунке 5-2

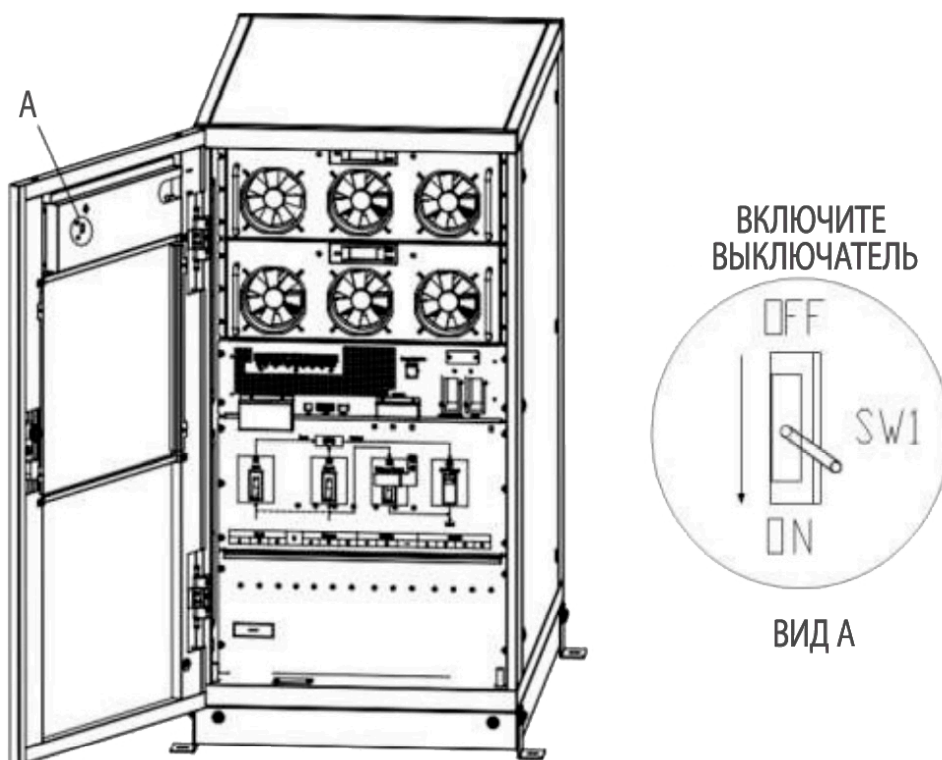


Рис. 5-2. Переключатель на передней панели



ВНИМАНИЕ

Для предотвращения сбоев в электропитании нагрузки, убедитесь, что электроснабжение байпаса в норме.

5.2.3 Переключение из режима электронного байпаса на нормальный режим работы

Есть два способа для перехода из режима байпаса в нормальный режим: .

Зайдите в меню Управление и выберите пиктограмму для перехода в нормальный режим.

Нажмите и удерживайте кнопку INV на панели оператора более 2 секунд, после чего ИБП перейдет в нормальный режим.



ПРИМЕЧАНИЕ

Обычно система автоматически переходит из режима байпаса в нормальный режим. Ручное переключение используется если это необходимо сделать принудительно, например при отклонении частоты байпаса

5.2.4 Переключение из нормального режима в режим сервисного байпаса

С помощью следующих процедур можно перевести ИБП в режим сервисного байпаса.

1. Перевести ИБП в режим байпаса в соответствии с разделом 5.2.2.
2. Индикатор инвертора гаснет, светодиодный индикатор состояния гаснет, звуковой сигнал, инвертор отключается. Питание на нагрузку передается через байпас.
3. Отключите внешний батарейный рубильник и замкните автомат сервисного байпаса. Нагрузка будет питаться через внешний и внутренний байпас.
4. Поочередно отключите выключатель входного сигнала (Q1), выключатель входа байпаса (Q2), выключатель выхода (Q4), После этого система отключится. ИБП 150кВА - 300 кВА только имеют только выключатель сервисного байпаса, Q1, Q2, Q4 используются внешние). После выполнения всех манипуляций нагрузка питается через сервисный байпас.



ПРИМЕЧАНИЕ

ИБП мощностью 150-300 кВА имеют только автомат сервисного байпаса, поэтому при работе в режиме сервисного байпаса, высокое напряжение присутствует на клеммниках и внутренних шинпроводах.

Для ИБП мощностью 150-300кВА необходимо использовать внешние автоматы защиты, расположенные в непосредственной близости к ИБП для выполнения оперативных переключений.



ВНИМАНИЕ

Перед выполнением данной процедуры необходимо убедиться, что питание байпаса в норме.



ОПАСНО

После переключения ИБП в режим сервисного байпаса необходимо выждать не менее 20 минут перед тем, как открывать ИБП, для разряда конденсаторов DC шины.



ВНИМАНИЕ

При снятии защитной крышки ручного байпаса система автоматически переходит на электронный байпас (ИБП мощностью 60-120кВА)



ВНИМАНИЕ

Перед проведением данной операции, во избежание отключения или повреждения нагрузки, убедитесь, что электропитание поступает на обходную линию и инвертор синхронизирован с ней.



ОПАСНО

Даже если дисплей выключен, на клеммах ввода и вывода может оставаться опасное напряжение. Прежде чем снимать защитные панели, подождите не менее 10 минут, чтобы разрядились конденсаторы шины постоянного тока.

5.2.5 Переключение из режима сервисного обслуживания в нормальный режим

Следующая процедура позволяет перевести ИБП режима обслуживания (ручного байпаса) на нормальный режим работы.

1. Последовательно включите: выходной автомат (Q4), вводной автомат (Q1), ввод байпаса (Q2), после этого система начнёт инициализацию.
2. Через 30 секунд после включения дисплея включится статический байпас, и светодиодный индикатор байпаса загорится зеленым. Теперь нагрузка питается через электронный и ручной байпас.
3. Включите внешний батарейный автомат.
4. Отключите рубильник сервисного байпаса, нагрузка будет питаться через электронный байпас.
5. Через 30 сек запустится выпрямитель, индикатор выпрямителя загорится зеленым, начнется запуск инвертора.
6. Через 60 сек система перейдет в нормальный режим.



ПРИМЕЧАНИЕ

ИБП мощностью 150-300кВА обратитесь к главе 6.3.2

5.3 ОБСЛУЖИВАНИЕ БАТАРЕЙ

Если батареи длительное время не разряжаются, необходимо периодически проверять их состояние. Это можно сделать двумя способами:

Ручное тестирование. Для этого необходимо зайти в меню управление, показано на рис 5-3 и нажать на иконку «Обслуживание батарей», система перейдет в батарейный режим и начнет разряжать АКБ. Тест автоматически остановится когда уровень заряда снизится до 20%. Так же можно остановить тест вручную, нажав на иконку «Остановить Тест».

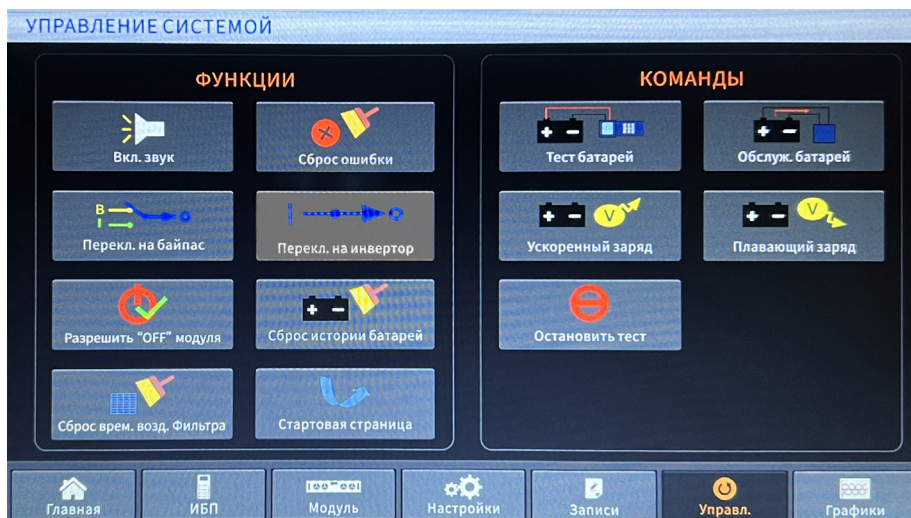


Рис. 5-3. Меню обслуживания АКБ.

Автоматический тест батарей. Система будет автоматически проводить тест батарей через заданный интервал времени. Настраивается следующим образом: (а) Включить автоматический разряд батарей, для этого перейти на страницу «Конфигурация» в меню настроек, активировать пункт «Автоматический разряд батарей» и подтвердить. (б) Настроить период проведения тестирования в меню «Батареи». Рис 5-4.

Тип батарей	VRLA		ДАТА И ВРЕМЯ
Количество батарей	40	—	ЯЗЫК
Емкость батарей	100	A-ч	СВЯЗЬ
Напряжение плавающего заряда /эл.	2.25	B	УСТАНОВКИ
Напряжение ускоренного заряда /эл.	2.25	B	БАТАРЕИ
Напряжение EOD /эл. при токе 0,6C	1.65	B	СЕРВИС
Напряжение EOD /эл. при токе 0,15C	1.75	B	НОМИНАЛ
Предел зарядного тока силов. модуля	5	%	КОНФИГУР.
Температурная компенсация заряда	0.0	mV/°C	
Длительность ускоренного заряда	4	час.	
Период автоматич. ускоренн. заряда	4320	час.	
Период автоматич. тестового разряда	6480	час.	
Резерв	0	—	

Подтвердите установку

Рис 5-4. Настройка интервала тестирования АКБ



ВНИМАНИЕ

Для проведения тестирования нагрузка должна быть более 20%, в противном случае тестирование не будет выполнено.

5.4 Экстренное отключение (ЕРО)

Кнопка экстренного отключения ИБП предназначена для быстрого выключения ИБП при возникновении экстренных ситуаций (пожар, наводнение и т.д.). Она находится на панели оператора рядом с дисплеем, закрытая прозрачной крышкой для предотвращения случайного нажатия (см. Рис.5-5). При нажатии кнопки ЕРО немедленно выключаются выпрямитель, инвертор, прекращается подача электропитания на нагрузку и прекращается заряд/разряд батарей.

При наличии внешнего электроснабжения управляющие цепи ИБП остаются включенными. Для полного выключения ИБП необходимо выключить размыкатели основного и байпасного ввода.



ВНИМАНИЕ

При активации экстренного отключения, нагрузка перестает питаться через ИБП. Будьте осторожны при применении данной функции.

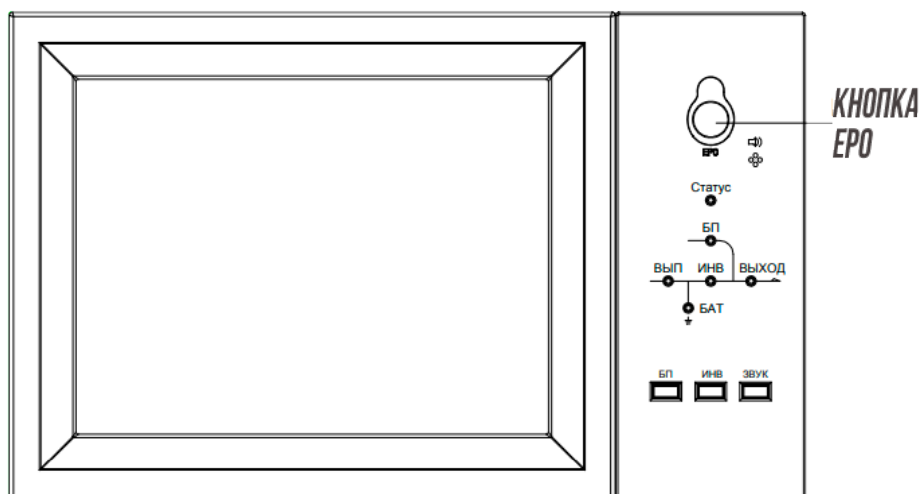


Рис. 5-5 ЕРО

5.4 ПАРАЛЛЕЛЬНАЯ РАБОТА ИБП

Установка и настройка системы ИБП для параллельной работы должна проводиться аттестованным специалистом. Если у вас возникла необходимость в подключении параллельной системы, обратитесь к производителю оборудования.

6. ОБСЛУЖИВАНИЕ

В данном разделе рассматривается обслуживание ИБП, в том числе даются указания по обслуживанию силовых модулей, модуля обходного питания и замене противопылевого фильтра.

6.1 МЕРЫ ПРЕДОСТОРОЖНОСТИ

1. Данную работу может выполнять только специалист авторизованного сервисного центра.
2. Компоненты ИБП следует демонтировать сверху вниз, чтобы предотвратить наклон или деформацию корпуса из-за смещения центра тяжести ИБП вверх.
3. Для обеспечения безопасности перед обслуживанием силовых или обходного модулей обязательно с помощью мультиметра измерьте напряжение на конденсаторах шины постоянного тока и убедитесь, что оно не превышает 60 В; также с помощью мультиметра измерьте напряжение между рабочими элементами и корпусом ИБП и убедитесь, что оно не превышает опасных значений, т.е. постоянное напряжение не выше 60 В, а переменное напряжение не выше 42,4 В.
4. Снятие крышек с компонентов силовых и обходного модулей допускается не ранее, чем через 10 минут после их извлечения из ИБП.

6.2 ОБСЛУЖИВАНИЕ СИЛОВОГО МОДУЛЯ

Убедитесь, что ИБП работает в нормальном режиме и байпас работает нормально, прежде чем извлекать блок питания, который необходимо отремонтировать.

1. Убедитесь, что оставшийся модуль питания не будет перегружен.
2. Выключите силовой модуль:
 - а) LCD-панель -> меню Управление -> выключить модуль "OFF", значок .
 - б) Нажмите кнопку "OFF" на силовом модуле и удерживайте в течении 3 сек, после этого силовой модуль отключится от системы.
3. Открутите крепежные винты и вытащите силовой модуль.
4. Перед вскрытием силового модуля необходимо выждать не менее 10 минут.
5. После ремонта или обслуживания установите модуль в шкаф, он автоматически включится в работу.

6.3 УКАЗАНИЯ ПО ОБСЛУЖИВАНИЮ ИБП И МОДУЛЯ БАЙПАСА

6.3.1. 60 кВА – 120 кВА

Убедитесь, что ИБП работает в нормальном режиме и байпас работает нормально

1. Переведите систему в режим байпаса через ЖК-панель управления (см. главу 4.2.2).
2. Включите выключатель сервисного байпаса. Нагрузка питается через сервисный и статический байпас.
3. Поочередно отключите выключатель батареи, выключатель входной сети, выключатель байпасного ввода и выключатель выхода. Нагрузка питается через сервисный байпас
4. Извлеките силовые модули.
5. После завершения обслуживания установите силовые модули на место.
6. Поочередно включите выключатель выхода, выключатель байпасного ввода, выключатель входной

сети и выключатель батареи.

7. Через две минуты включится внутренний статический байпас. Нагрузка питается через сервисный и статический байпас.
8. Отключите выключатель сервисного байпаса.
9. Через 30 секунд запустится выпрямитель и начнется запуск инвертора.
10. Через 60 секунд запустится инвертор и система перейдет в нормальный режим.

6.3.2. 150 кВА – 300 кВА

Убедитесь, что ИБП работает в нормальном режиме и байпас работает нормально

1. Переведите систему в режим байпаса через ЖК-панель управления (см. главу 4.2.2).
2. Включите ручной выключатель байпаса.
3. Включите внешний выключатель байпаса.
4. Поочередно отключите выключатель батареи, внешний входной выключатель, внешний выключатель байпасного ввода, и внешний выключатель выхода. Питание нагрузки осуществляется через внешний байпас.
5. Извлеките силовые модули.
6. После завершения обслуживания установите силовые модули на место.
7. Поочередно включите внешний выключатель выхода, внешний выключатель байпасного ввода, внешний выключатель основного ввода и выключатель батареи.
8. Через две минуты включится внутренний статический байпас. Нагрузка питается через внешний байпас, сервисный байпас и статический байпас.
9. Отключите внешний выключатель байпаса, нагрузка питается через сервисный и статический байпас.
10. Выключите выключатель сервисного байпаса.
11. Через 30 секунд запустится выпрямитель и начнется запуск инвертора.
12. Через 60 секунд запустится инвертор и система перейдет в нормальный режим.

6.3.3. 400 кВА – 600 кВА

Убедитесь, что ИБП работает в нормальном режиме и байпас работает нормально

1. Переведите систему в режим байпаса через ЖК-панель управления (см. главу 4.2.2).
2. Включите выключатель сервисного байпаса. Нагрузка питается через сервисный и статический байпас.
3. Поочередно отключите выключатель батареи, выключатель входной сети, выключатель байпасного ввода и выключатель выхода. Нагрузка питается через сервисный байпас.
4. Снимите панель над блоком управления.
5. Снимите панели для доступа к блоку байпаса.
6. После завершения обслуживания установите панели на место.

7. Поочередно включите выключатель выхода, выключатель байпасного ввода, выключатель входной сети и выключатель батареи.
8. Через две минуты включится внутренний статический байпас. Нагрузка питается через сервисный и статический байпас.
9. Отключите выключатель сервисного байпаса.
10. Через 30 секунд запустится выпрямитель и начнется запуск инвертора.
11. Через 60 секунд запустится инвертор и система перейдет в нормальный режим.

6.4 УКАЗАНИЯ ПО НАСТРОЙКЕ И ОБСЛУЖИВАНИЮ БАТАРЕЙ

Для достижения максимального срока службы батарей регулярно проводите их проверку. На срок службы батарей воздействуют следующие факторы:

1. Место установки. Батареи следует устанавливать в сухом, прохладном и хорошо вентилируемом месте. Защитите батареи от прямых солнечных лучей и источников тепла. При установке батарей соблюдайте полярность и используйте батареи одной модели, одного производителя и с одинаковой ёмкостью.
2. Температурные условия. Рекомендуемая температура батарей $+17^{\circ}\text{C} \sim +25^{\circ}\text{C}$. Превышение этой температуры сокращает срок службы батарей.
3. Токи заряда/разряда. Рекомендованный ток заряда батарей – 10% от емкости батареи. Максимально допустимый ток заряда – 30% от емкости батареи. Допустимый диапазон токов разряда – 5% ~ 300% от емкости батареи.
4. Напряжение заряда. При появлении внешнего электроснабжения ИБП начинает заряд батарей в режиме ускоренного заряда (BOOST) – максимальным установленным напряжением. При достижении 100% заряда ИБП переходит в режим заряда батарей плавающим напряжением (FLOAT).
5. Глубокий разряд. Если ИБП долгое время работает с малой нагрузки или совсем без нее в режиме работы от батарей, то батареи приходят в состояние глубокого разряда, который ведет к существенному сокращению срока службы батарей.
6. Периодичность проверок. Регулярно проверяйте целостность корпуса, надежность кабельного соединения на клеммах, отсутствие потеков электролита и перегрева батарей. Проводите частичный разряд, а также выборочные и полные замеры напряжения и емкости батарей в соответствии с рекомендациями производителя батарей.



ВНИМАНИЕ



Проверяйте целостность корпуса, надежность кабельного соединения на клеммах, отсутствие потеков электролита и перегрева батарей..

ВНИМАНИЕ

При обнаружении потеков электролита или повреждений на батарее такую батарею необходимо заменить, поместить в контейнер, устойчивый к воздействию серной кислоты и утилизировать в соответствии с местными требованиями и правилами.

Настройки батареи должны проводиться после первого отключения или внесения любых изменений в аккумуляторные батареи. Конфигурация аккумуляторной батареи может быть выполнена с помощью ЖК-панели управления (Рис. 6-1) или сервисного программного обеспечения.

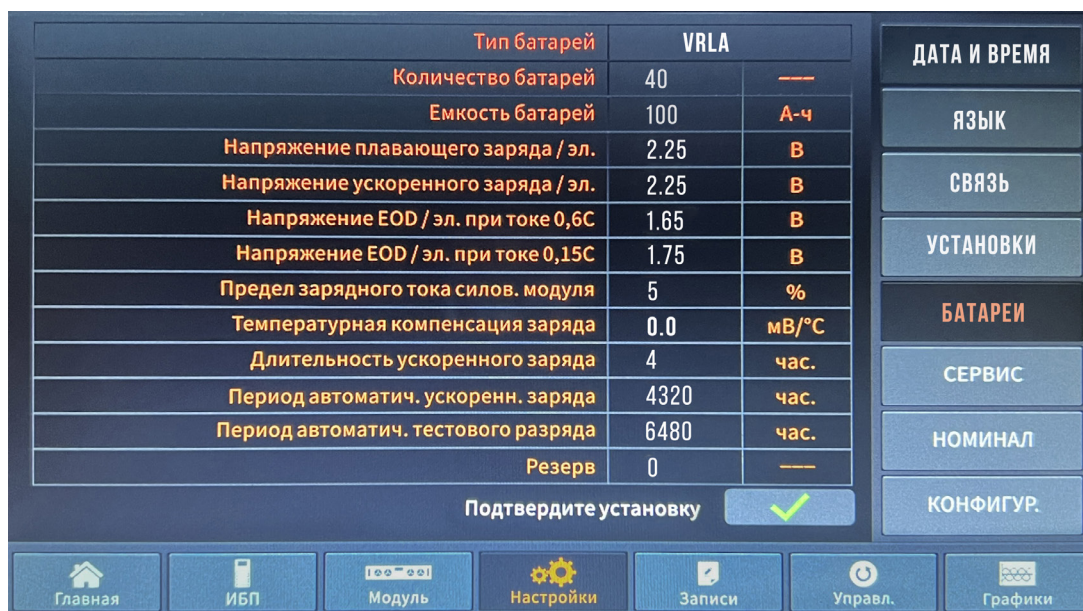


Рис. 6-1 Конфигурация с помощью ЖК-панели управления

6.4.1. Настройка типа АКБ

Тип аккумуляторной батареи может настраиваться только с помощью сервисного программного обеспечения. Настоящая версия системы поддерживает свинцово-кислотные аккумуляторные батареи, литий-железо-фосфатные аккумуляторные батареи (LFPB), никель-кадмиевые аккумуляторные батареи.

6.4.2 Настройка количества АКБ

1. Для свинцово кислотных АКБ диапазон количества 12V батарей составляет от 36 шт до 44 шт.
2. Для LFPB количество блоков 3.2v составляет 140-180шт.

6.4.3 Настройка емкости АКБ

При настройке емкости АКБ, настраивается полная емкость батарейного массива, подключённого к ИБП. Например, если используется 40АКБ 12Вольт/100Ач, то следует выставлять емкость 100Ач. В случае если используется несколько линеек батарей, то указывается суммарная емкость. Например 3 линейки по 40шт 12Вольт/100Ач, то указываем 300Ач.

6.4.4 Настройка напряжения заряда.

ИБП два типа заряда АКБ: ускоренный заряд и плавающий.

Ускоренный заряд – это заряд постоянным током, после окончания ускоренного заряда ИБП переходит в режим плавающего заряда. По умолчанию настроено напряжение ускоренного заряда – 2.25Вольт, напряжение плавающего заряда – 2.25Вольт.

6.4.5 Напряжение конца разряда

EOD 0.6C – напряжение конца разряда при разрядном токе 0.6 от емкости АКБ.

EOD 0.15C – напряжение конца разряда при разрядном токе 0.15 от емкости АКБ.

Напряжение конца разряда линейно уменьшается при изменении тока разряда.

Для свинцово-кислотных аккумуляторов, по умолчанию установлено 1,65 в/элемент при 0.6С и 1,75 в/элемент при 0.15С

6.4.6 Ограничение зарядного тока

Эта настройка предназначена для ограничения мощности зарядки, максимальный предел тока может составлять 20% от номинальной активной мощности. Максимальный ток, который может дать силовой модуль, показан в таблице 5-1.

Фактический зарядный ток ограничен емкостью аккумулятора. См. главу 5.4.3.

Таблица 6.1 Предельный ток заряда для силового модуля

Установленное ограничение	Установленное ограничение	
	30 кВА силовой модуль	50 кВА силовой модуль
1	0.5	0.8
2	0.9	1.6
3	1.4	2.4
4	1.9	3.2
5	2.3	4.0
6	2.8	4.8
7	3.3	5.6
8	3.8	6.4
9	4.2	7.2
10	4.7	8.0
11	5.2	8.8
12	5.6	9.6
13	6.1	10.4
14	6.6	11.2
15	7.0	12.0
16	7.5	12.8
17	8.0	13.6
18	8.4	14.4
19	8.9	15.2
20	9.4	16.0

6.4.7 Температурная компенсация

В этом разделе настраивается коэффициент температурной компенсации.

6.4.8 Настройка времени ускоренного заряда

В этом разделе настраивается время ускоренного заряда, лимит настройки 1-48час.

6.4.9 Настройка автоматического ускоренного заряда

Настройка времени проведения автоматического ускоренного заряда. Рекомендуется проводить его раз в три месяца.

6.4.10 Настройка предупреждения о перегреве АКБ или повышении температуры окружающей среды.

Эту функцию можно установить через сервисное программное обеспечение. Система прочитает данные по температуре батареи и окружающей среды и передаст предупреждение, если эта температура превышает установленный предел. Диапазон настройки 25-70°C.

Для функционирования этой настройки необходимо подключить датчик температуры через сухой контакт.

6.5 ЗАМЕНА ПЫЛЕВОГО ФИЛЬТРА (ОПЦИЯ)

3~4 пылевых фильтра на задней части передней двери ИБП, каждый фильтр крепится кронштейном с обеих сторон. Процедура замены каждого фильтра выглядит следующим образом:

1. Откройте переднюю дверь и найдите фильтры на задней стороне передней двери.
2. Снимите один кронштейн.
3. Снимите заменяемый пылевой фильтр и вставьте чистый.
4. Установите кронштейн на место

7. ТЕХНИЧЕСКИЕ ХАРАКТЕРИСТИКИ

Модель ИБП	HE33060X	HE33080X	HE33090X	HE33100X	HE33120X	HE33150X	HE33200X	HE33250X	HE33300X	HE33400X	HE33500X	
Полная мощность	60 кВА	80 кВА	90 кВА	100 кВА	120 кВА	150 кВА	200 кВА	250 кВА	300 кВА	400 кВА	500 кВА	
Активная мощность	60 кВт	80 кВт	90 кВт	100 кВт	120 кВт	150 кВт	200 кВт	250 кВт	300кВт	400 кВт	500 кВт	
Фазы на входе	3 фазы											
Фазы на выходе	3 фазы											
Топология ИБП	On-line (двойное преобразование)											
Форм-фактор	Напольный											
Входные параметры												
Номинальное входное напряжение	380 / 400 / 415 В											
Диапазон напряжений	304 ~ 478 В (линейное) - при полной нагрузке; 228 В ~ 304 В (линейное) - мощность нагрузки линейно уменьшается с уменьшением напряжения											
Диапазон входной частоты	40 ~ 70 Гц											
Входной коэффициент мощности	≥ 0,99											
Тип входного соединения	Клеммный терминал											
Выходные параметры												
Номинальное выходное напряжение	380В/400В/415В											
Точность выходного напряжения	± 1.5 %											
Искажения выходного напряжения, линейная нагрузка	≤1%											
Искажения выходного напряжения, нелинейная нагрузка	≤6%											
Выходная частота (режим работы от АКБ)	50/60 ±0.1%											
Выходной коэффициент мощности	1.0											
Крест-фактор	3:1											
Перегрузочная способность при работе от электросети	110%, 60 мин; 125%, 10 мин; 150%, 1 мин; >150%,200 мсек											
Перегрузочная способность при работе через байпас	125% длительная работа; 125%~130% до 10 мин; 130%~150% до 1 мин; >150% до 300 мсек							110% длительная работа; 110%~125% до 5 мин; 125%~150% до 1 мин; >150% до 1 сек				
КПД в режиме работы от электросети	95 %	96%	95%	96%	95%	96%	96%	96%	96%	96%	96%	
КПД в экономичном режиме	99 %											
КПД в режиме работы от батарей	95 %	96%	95%	96%	95%	96%	96%	96%	96%	96%	96%	
Тип выходного соединения	Клеммный терминал											

Модель ИБП	HE33060X	HE33080X	HE33090X	HE33100X	HE33120X	HE33150X	HE33200X	HE33250X	HE33300X	HE33400X	HE33500X
АКБ											
Наличие встроенных АКБ	Нет										
Тип аккумуляторных батарей	AGM VRLA, GEL, LiFePO4										
Количество внешних АКБ	40 (настраивается 36/38/40/42/44)										
Напряжение на шине постоянного тока, В постоянного тока	±240 В постоянного тока (настраивается ±216 В, ±228 В, ±252 В, ±264 В)										
Емкость батареи	Зависит от внешних АКБ										
Время автономной работы при 50% нагрузке	Зависит от ёмкости внешних АКБ										
Время автономной работы при 100% нагрузке	Зависит от ёмкости внешних АКБ										
Режим заряда	Трехступенчатый интеллектуальный заряд										
Мощность зарядного устройства	10% от мощности ИБП (настраивается в диапазоне 1~20%)										
Возможность подключения внешних АКБ/Блоков	Да										
Коммуникации и интерфейсы											
Интерфейсные порты	RS232, RS485, сухие контакты										
Внутренний слот для карты управления	Слот для карт SNMP, слот для интеллектуальных карт										
ЖК-дисплей и индикация	Цветной ЖК-дисплей + Touchscreen, светодиодная индикация										
Рабочие условия											
Температура эксплуатации	0°C ~ 40°C										
Относительная влажность при эксплуатации	0 ~ 95 %, без конденсации										
Высота над уровнем моря	0 ~ 1000 метров										
Температура хранения	0°C ~ +55°C										
Класс защиты	IP20										
Тепловыделение при полной нагрузке и при заряде батарей, ВТУ/час	8735	11396	12816	14240	17088	20984	29377	36440	41865	62644	73016
Уровень шума	65 дБ - 100% нагрузка; 55 дБ - 62% нагрузка										
Физические характеристики											
Размер (Ш x Г x В), мм	600x980x950				650x960x1600			650x970x2000		1300x1100x2000	
Вес, кг	120				170			220		450	
Соответствие стандартам											
Безопасность	ТР ТС 004/2011										
ЭМС	ТР ТС 020/2011										



КОНТАКТЫ

HIDEN EXPERT – это надежные ИБП и комплексные решения для организации гарантированного электропитания.

- Высококачественная и современная компонентная база
- Высокий уровень качества монтажа компонентов и модулей
- Непрерывный контроль процесса производства ИБП
- Защитное лаковое покрытие печатных плат ИБП
- Соответствие мировым стандартам TUV, UL, CE, EAC
- Эффективная и современная схемотехника ИБП

Квалифицированные специалисты компании всегда готовы решить задачу любой сложности, обеспечат высокий уровень экспертизы на всех этапах работы от подбора оборудования до пусконаладочных и сервисных работ.

ООО «АДМ-ТЕХНО»

Москва, ул. Скотопрогонная, 35/2

+7 (495) 133-16-43

info@hiden.energy

www.hiden.energy

